

Tehniium

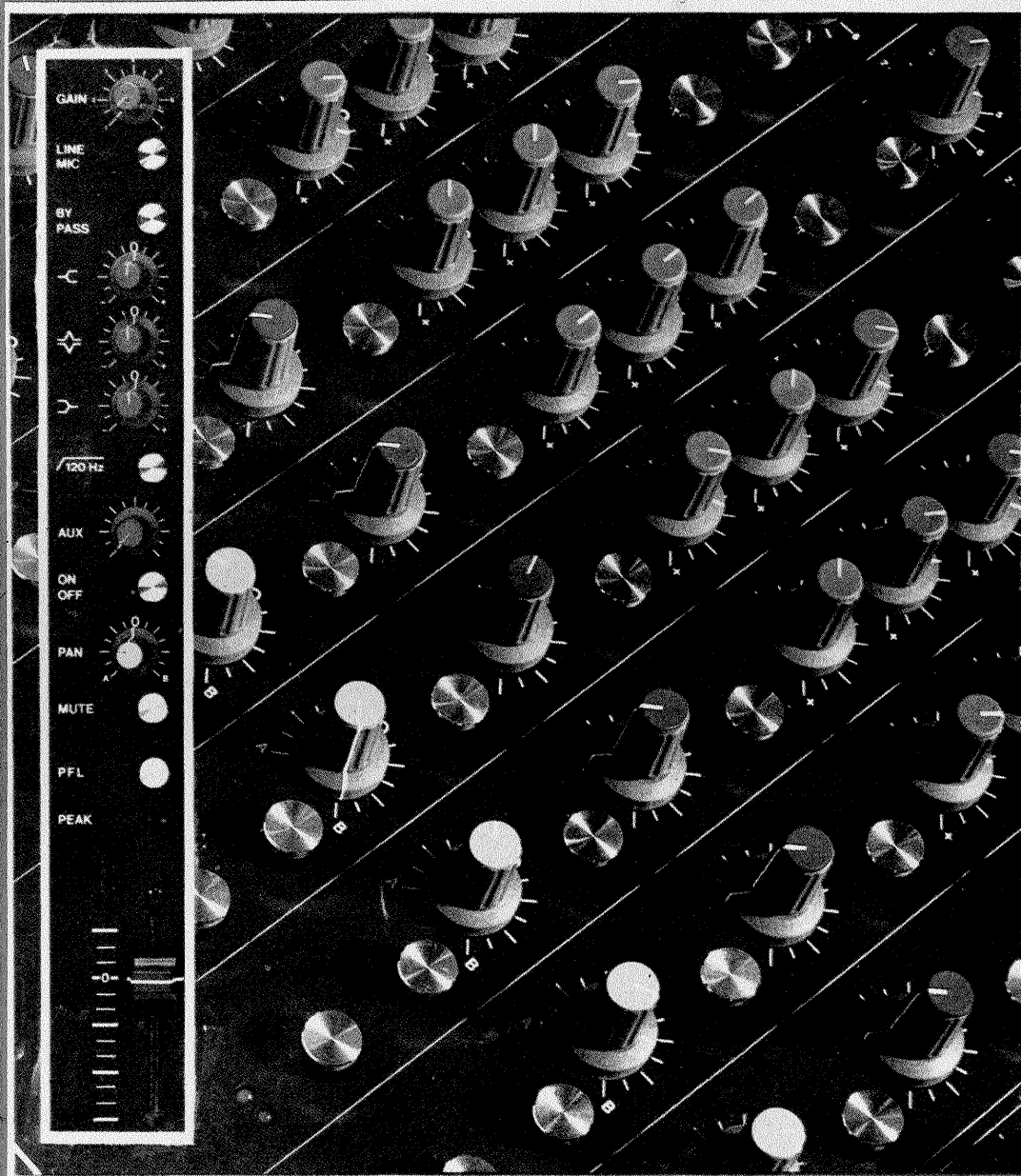
REVISTĂ LUNARĂ EDITATĂ DE C.C. AL U.T.C.

ANUL XVI - NR. 188 **7/86**

CONSTRUCȚII PENTRU AMATORI

SUMAR

- AUTODOTARE-AUTOUTILARE** pag. 2—3
Menghină rotativă
- INIȚIERE ÎN RADIOELECTRONICĂ** pag. 4—5
Alimentatoare stabilizate
Amplificator 15 W
ULN-2283B
- CQ-YO** pag. 6—7
Frecvențmetru — scală numerică
Amplificator RF
- HI-FI** pag. 8—9
Îmbunătățirea performanțelor
casetofonului EM2001
Circuitul integrat hibrid
SI-1125 HD
- AUTOMATIZĂRI** pag. 10—11
Iluminat de siguranță
Automat de scară
- TEHNICĂ MODERNĂ** pag. 12—13
Microcalculatorul L/B 881
- AUTO—MOTO** pag. 14—15
Autoturismele „OLTCIT”:
Service
Dialog cu testerul: Analiza
proceselor de aprindere
- ATELIER** pag. 16—17
Amplificator în punte
- CITITORII RECOMANDĂ** pag. 18—19
Miră TV
Antenă — canal 4
Alimentator multiplu
Depanare cinescop
- FOTOTEHNICĂ** pag. 20—21
Riglă de expunere
- REVISTA REVISTELOR** pag. 22
Amplificator IF
Simulator
Detector de metale
Sonerie multiton
Vitezometru
- PUBLICITATE** pag. 23
I.A.E.I.-Titu
- SERVICE** pag. 24
Radiocasetofonul auto
BLAUPUNKT CR



FRECVENȚMETRU ~ SCALĂ NUMERICĂ

(CITIȚI ÎN PAG. 6—7)

ADRESA REDACTIEI: TEHNIUM-BUCUREȘTI, PIAȚA ȘCINTEII NR. 1, COD 79784
OF. P.T.T.R. 33, SECTORUL 1, TELEFON 17 60 10, INT. 2059, 1151

PREȚUL
3 LEI

CT

MENGHINA ROTATIVA

VASILE DEACONU

Această menghină este folosită în atelierle mecanice, de reparații, de ceasornicărie, precum și în atelierle de modelism. Se poate fixa în orice loc al mesei de lucru, de blatul acesteia.

O dată fixată de masa de lucru, se poate roti prin slăbirea șurubului 13 în jurul axei, fixându-se în poziția dorită prin strângerea șurubului 13.

De masă se fixează prin acționarea pîrghiei 10, care rotește șurubul 8.

Falca mobilă 1 a menghinei se deschide prin acționarea tijei 3, care rotește șurubul de strângere special 4.

Materialele din care se execută reperatele menghinei sînt ușor de

procurat, construcția putînd fi făcută în orice atelier-școală dotat cu un strung, o freză și o mașină de găurit.

Reperul 1 se va executa din fontă prin prelucrări mecanice. Dacă se va executa într-un număr mai mare, se poate realiza un model din lemn cu adaos de prelucrare pentru suprafețele ce urmează a fi prelucrate prin așchiere și turna în nisip.

În lipsa fontei, avînd de executat o singură bucată, aceasta se poate realiza din OL 60 prin prelucrare. Se va vopsi cu textură.

Reperul 2, bucsă, se va executa din OL 37. După asamblare cu reperul 3, se va cromă.

Reperul 3, tijă de acționare, se va executa din OL 37. După asamblare cu reperul 2 și reperul 4, se cromă.

Reperul 4, șurub de strîngere special, se va executa din OL 60. Se va cromă împreună cu reperatele 2 și 3, după care filetul se va corecta cu filiera.

Reperul 5, știft M6x13, se va executa din OL 60, după care se va brună chimic.

Reperul 6, șurub special M8 x 13, se va executa din OLC 45 și se va brună chimic.

Reperul 7, bridă specială de prindere, se va executa din fontă Fc 200 prin prelucrări prin așchiere sau prin turnare la nisip, procedînd identic ca la reperul 1. Se va vopsi cu textură.

Reperul 8, șurub special M10, cu cap frezat, se va executa din OLC 45 și se va cromă.

Reperul 9, știft, se va executa din OLC 45 și se va căli la 52 ± 55 HRC.

Reperul 10, pîrghie, se va executa din OL 37 gros de 3 mm și se va

croma.

Reperul 11, șabă specială, se va executa din OL 37 și se va cromă.

Reperul 12, știft filetat, se va executa din OL 60 și se va brună chimic.

Reperul 13, șurub special M8 cu cap frezat, se va executa din OLC 45 și se va cromă.

Reperul 14, falcă fixă, se va executa din fontă Fc 200, identic ca și reperul 1, falcă mobilă. Se va vopsi cu textură.

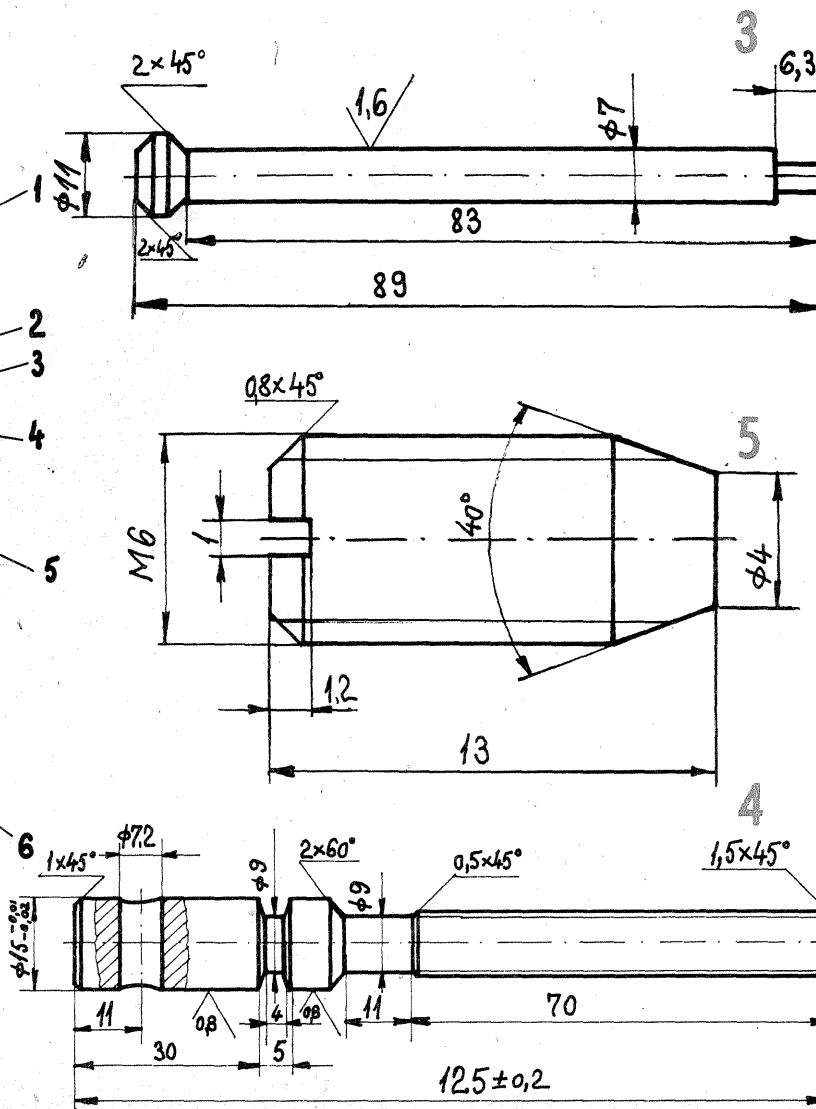
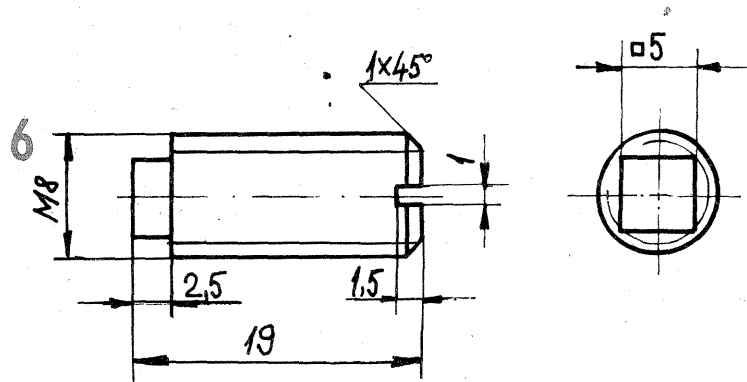
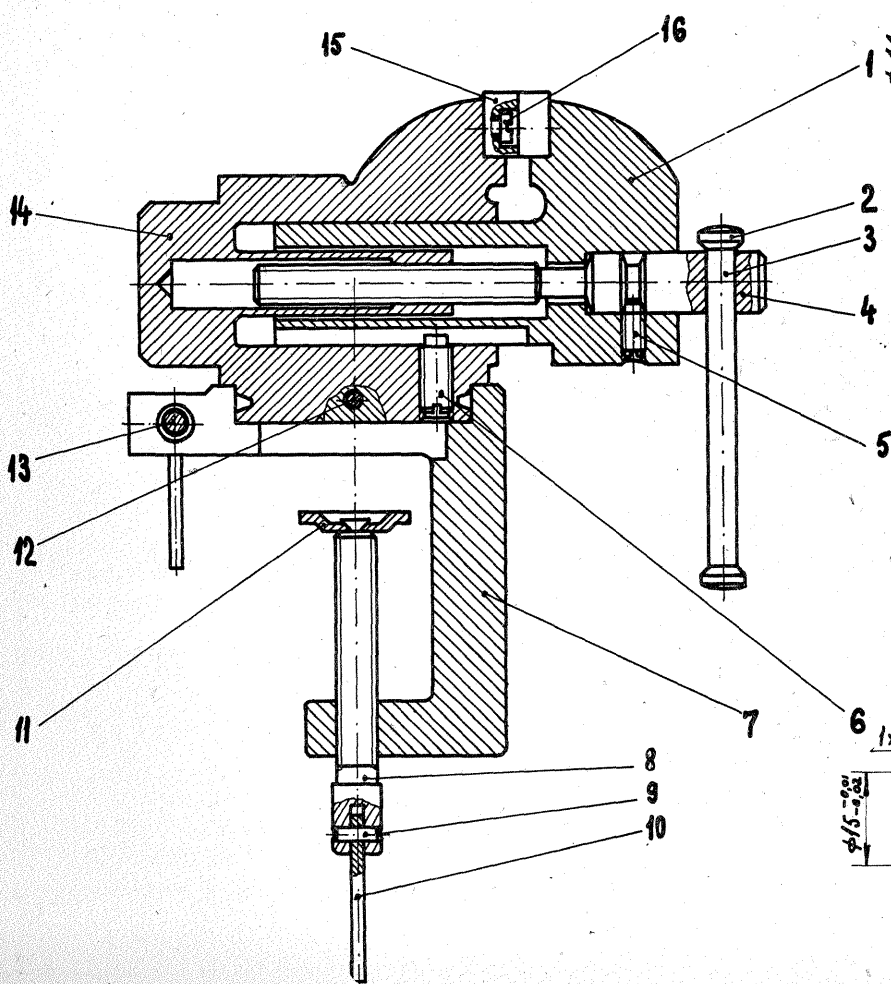
Reperul 15, bac, se va executa din oțel C 120, se va căli și se va reveni la 55 ± 58 HRC. După călire se va rectifică.

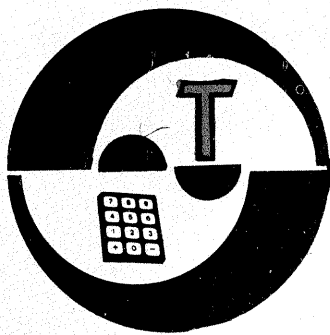
Reperul 15, șurub M4 x 10 cu cap cilindric crestă, se va procura din comerț și se va zinca.

La reperatele care se vopsesc, înainte de această operație, suprafețele care vin în contact cu alte reperate se vor proteja pentru a nu fi vopsite.

Cursa maximă de deschidere între cele două falci este de aproximativ 40 mm.

Poz.	Denumirea	Nr. desen sau STAS	Buc	Material	Observatii
16	Șurub M4 x 10, cap cilindric crestă	STAS 3954-69	4	OL 37	Zincat
15	Bac	MR-100-15	2	C-120	Calit. rectificat
14	Falcă fixă	MR-100-14	1	Fontă Fc-200 sau OL60	Vopsit
13	Șurub special M8 cu cap frezat	MR-100-13	1	OLC-45	Cromat
12	Știft filetat	MR-100-12	2	OL60	Brunat
11	Șabă specială	MR-100-11	1	OL-37	Cromat
10	Pîrghie	MR-100-10	2	OL37 #3	Cromat
9	Știft	MR-100-09	2	OLC 45	Calit. 52 ± 55 HRC
8	Șurub special M10, cu cap frezat	MR-100-08	1	OLC-45	Cromat
7	Bridă specială-prindere	MR-100-07	1	Fontă Fc200 sau OL60	Vopsit
6	Șurub special M8x13	MR-100-06	1	OLC-45	Brunat
5	Știft M6x13	MR-100-05	1	OL-60	Brunat
4	Șurub de strîngere special	MR-100-04	1	OL-60	Cromat
3	Tijă acționare	MR-100-03	1	OL-37	Cromat
2	Bucșă	MR-100-02	1	OL-37	Cromat
1	Falcă mobilă	MR-100-01	1	Fontă Fc 200 sau OL-60	Vopsit
Poz.	Denumirea	Nr. desen sau STAS	Buc	Material	Observatii





ALIMENTATOARE STABILIZATE

(URMARE DIN NUMĂRUL TRECUT)

Nu insistăm asupra celorlalte componente, cu rol cunoscut din montajele precedente. Esențială este împerecherea tranzistoarelor T_1-T_2 , după factorul beta și după comportarea efectivă a tensiunilor U_{BE} cu temperatura (prin sortare experimentală). Pentru un bun contact termic, cele două tranzistoare vor fi montate într-un radiator comun, față de care vor fi însă bine izolate din punct de vedere electric. Rezultate foarte bune se obțin folosind tranzistoare împerechete prin construcție, în capsulă unică.

Schema din figura 15 este prevăzută cu reglaj continuu al tensiunii de ieșire prin introducerea potențiometrului P în paralel cu dioda Zener. Cu valorile indicate, pentru $U_i = 35$ V se obține o plajă orientativă U_S de 14—20 V, mai restrânsă decât în cazul figurii 13, dar cu o stabilitate termică net superioară. Atunci când se urmărește obținerea unei tensiuni unice de ieșire, este preferabil să se sorteze o diodă Zener cu coeficient minim de temperatură și să se stabilească valoarea U_S prin acționarea simultană asupra divizorului R_5-R_6 și asupra lui P (înlocuit în final tot prin divizor fix).

În încheiere vom prezenta câteva artificii simple care se dovedesc foarte utile în experimentarea stabilizatoarelor de tensiune.

O primă problemă care creează dificultăți constructorilor amatori începători o constituie procurarea potențiometrului de reglaj, atunci când sursa este cu variație continuă. Acest potențiometru, de valoare ohmică relativ coborâtă (tipic 1 k Ω), trebuie să fie de putere, pentru a suporta fără riscuri de supraîncălzire și/sau întrerupere solicitările din circuitul de ieșire. Se folosesc aproape exclusiv potențiometre bobinate (2—5 W), cele obișnu-

ite — cu peliculă de carbon — având puteri maxime de disipație reduse, de regulă 0,25—0,5 W. Pe de altă parte, dacă mărim valoarea ohmică a potențiometrului, să zicem la 5—10 k Ω , curentul prin divizorul respectiv scade apreciabil, cu efecte negative asupra stabilizării, conform celor discutate anterior.

Configurația obișnuită a divizorului din care se reglează tensiunea de ieșire este cea din figura 16. Rezistențele R_1, R_2 , cu valori mici în comparație cu P , servesc la stabilirea extremităților domeniului U_S dorit.

În lipsa unui potențiometru P bobinat se poate însă utiliza o combinație paralel $P-R$ (fig. 17), unde P' este un potențiometru obișnuit (cu peliculă de carbon) de valoare ohmică mai mare, iar rezistența R se dimensionează astfel ca rezultanta derivației $P||R$ să fie aproximativ egală cu valoarea indicată pentru P . De exemplu, dacă în schema originală se recomandă $P = 1$ k $\Omega/2$ W, iar constructorul dispune de un potențiometru obișnuit (liniar) $P' = 10$ k $\Omega/0,25$ W, îl poate utiliza pe acesta montând în paralel cu el o rezistență $R = P' \cdot P / (P' - P)$. Pentru valorile din exemplu rezultă $R \approx 1,11$ k Ω , dar se poate lua foarte bine și $R = 1$ k Ω , cu eventuale mici rețușuri ale rezistențelor de limitare R_1, R_2 , pentru a obține extremitățile dorite ale plajei U_S . Se subînțelege că de data aceasta rezistorul R va trebui să fie cu puterea de disipație mai mare (aici 2 W), el preluând cea mai mare parte a curentului prin divizor. În general, dacă se alege $P' \geq 10P$, se poate lua $R = P$, fără alte modificări.

O altă problemă cu care se confruntă constructorii începători este dimensionarea rezistenței traductoare de curent în cazul stabilizatoarelor autoprotejate pentru scurt-

circuit la ieșire. În figura 18 este reamintit principiul metodei clasice de protecție cu traductor de curent și tranzistor (R_p , respectiv T_p). Atunci când curentul de ieșire I atinge o anumită limită maximă, I_M , căderea de tensiune pe traductor, $U_p = R_p \cdot I_M$, devine suficientă pentru intrarea în conducție a tranzistorului T_p , care, la rîndul său, acționează în sensul blocării amplificatorului de curent. Imediat după depășirea valorii de prag I_M , tensiunea de ieșire scade pronunțat spre zero, după o curbă de forma celei din figura 19.

Pentru a obține un anumit prag dorit, I_M , se face un calcul elementar ținînd cont de tensiunea U_{BE} de deschidere a lui T_p (cca 0,6—0,7 V în cazul tranzistoarelor cu siliciu), rezultînd $R_p(\Omega) \approx 0,65 (V)/I_M (A)$.

„Problema” la care ne referim comportă mai multe aspecte delicate, începînd cu dimensionarea propriu-zisă a rezistenței R_p (obținerea prin măsurări repetate a valorii reieșite din calcul), continuînd cu variația — uneori foarte pronunțată — a valorii ohmice în funcție de temperatură și încheind cu inconvenientul pragului fix rezultat, adeseori imprecis și nesatisfăcător față de multitudinea situațiilor practice în care este utilizat stabilizatorul.

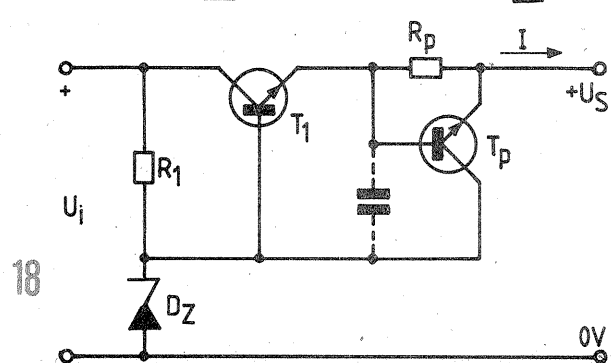
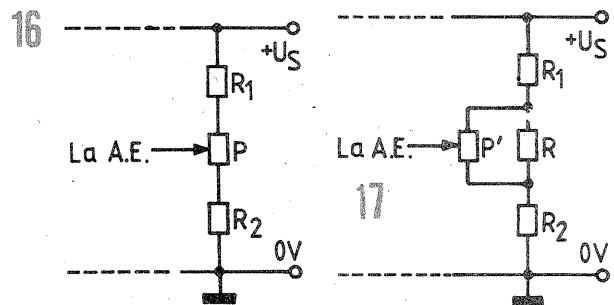
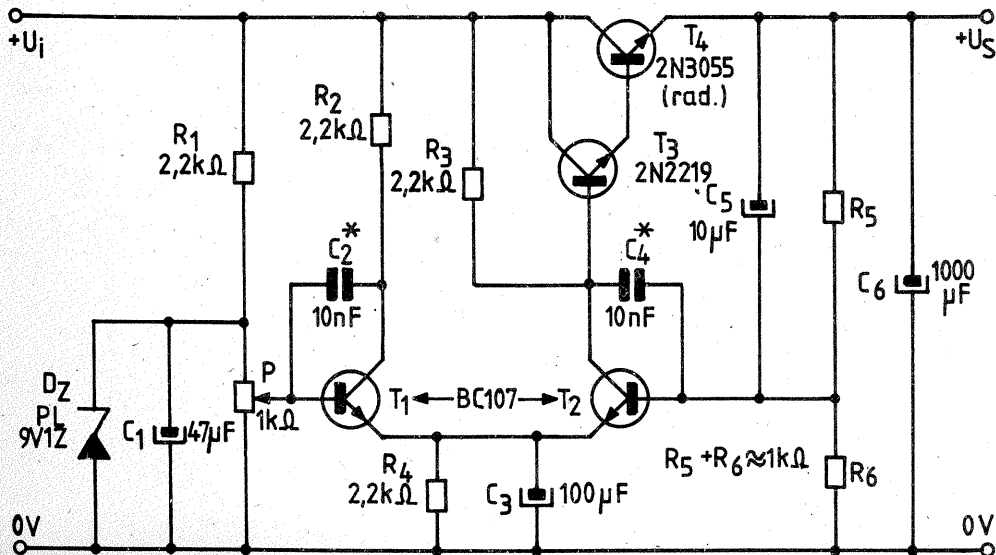
Toate aspectele menționate se simplifică dacă înlocuim pragul fix cu unul reglabil, evident între anumite limite. Dar cum rezistența R_p este de putere (bobinată, în funcție de curentul maxim dorit), vom renunța la ideea de a o face pe ea reglabilă, ca și la soluția — mai complicată — de a realiza un set de valori R_p diferite, selectabile printr-un comutator. Mult mai simplu este să ajustăm, prin intermediul unui potențiometru obișnuit, tensiunea de comandă aplicată joncțiunii bază-emitor a tranzistorului de protecție. De exemplu, soluția din figura 20 permite reglarea continuă a pragului de anclansare a protecției între două limite prestabilite, I_{Mmin} și I_{Mmax} . Rezistența R_p se dimensionează astfel încît să asigure pragul minim I_{Mmin} , făcînd abstracție de grupul derivației $P+R$. Să presupunem că am ales $I_{Mmin} = 0,5$ A. Vom lua acoperitor (pentru T_p cu siliciu) $R_p \approx 0,7$ V/0,5 A = 1,4 Ω . Potențiometrul P nu are valoare critică și nici nu trebuie să fie de putere (uzual 1—10 k Ω , liniar). Putem lua $P = 5$ k Ω . Se observă că prin deplasarea curso-

mului lui P de la stînga la dreapta (pe figură) tensiunea U_{BE} aplicată joncțiunii tranzistorului scade de la valoarea maximă $U_{BEmax} = U_p$ pînă la fracțiunea $U_{BEmin} = R \cdot U_p / (P+R)$, dictată de raportul valorilor lui R și P . În consecință, deplasînd cursorul spre dreapta, tranzistorul de protecție se va deschide din ce în ce „mai greu”, respectiv pragul I_M de anclansare a protecției va fi din ce în ce mai mare. Pentru exemplul numeric considerat ($R_p = 1,4$ Ω ; $P = 5$ k Ω ; $I_{Mmin} = 0,5$ A), nu ne mai rămîne decît să alegem pragul maxim dorit, I_{Mmax} , și în funcție de acesta să stabilim valoarea rezistenței de limitare R . Fie $I_{Mmax} = 2,5$ A (se ia sub limita maximă pe care o admite stabilizatorul în funcționare continuă, în condiții de securitate deplină). Intuitiv, dacă am mărit de $n = I_{Mmax}/I_{Mmin} = 5$ ori pragul curentului de anclansare, va trebui să reducem de tot atîtea ori tensiunea U_{BE} aplicată joncțiunii tranzistorului, prin urmare va trebui să avem $n = 5 = U_{BEmax}/U_{BEmin} = U_p(P+R)/R \cdot U_p = (P+R)/R$. Rezultă $R = P/(n-1) = 5$ k $\Omega/4 = 1,25$ k Ω .

Fără îndoială, rezistorul R_p va fi dimensionat la o putere corespunzătoare curentului maxim de prag, adică la o putere mai mare decît $R_p \cdot I_{Mmax}^2$ (în exemplul ales, mai mare ca $1,4 \cdot (2,5$ A) $^2 = 8,75$ W, de pildă de 10—15 W).

În figura 20 s-a reprezentat și divizorul de ieșire (care furnizează semnal amplificatorului de eroare, AE), pentru a preciza că el se plasează după rezistența de protecție R_p . Observația este importantă, deoarece prin nerespectarea acestei configurații rezistența de protecție, cu valoare neneglijabilă, este „văzută” la ieșire în serie cu rezistența internă a alimentatorului, înrăutățind drastic stabilizarea. Chiar și o valoare banală de 0,5 Ω pentru R_p , dacă nu este „compensată” prin bucla amplificatorului de eroare, conduce la variații ale tensiunii de ieșire de ordinul volților, pentru curenți mari (1,25 V la 2,5 A), anulînd toate eforturile noastre pe calea obținerii unei stabilizări cît mai bune.

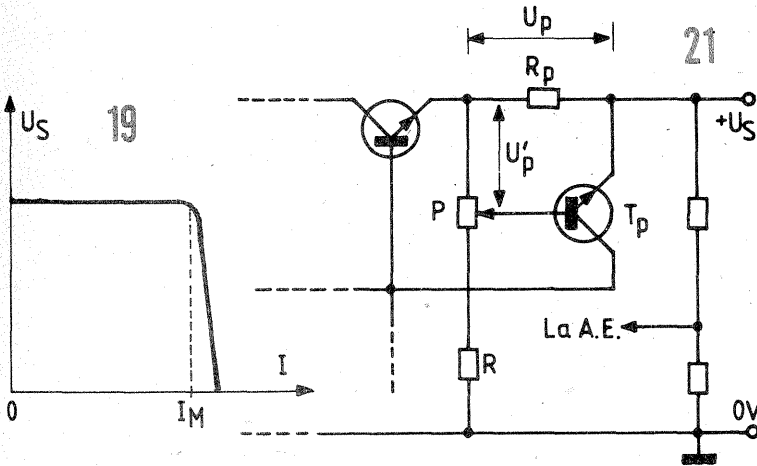
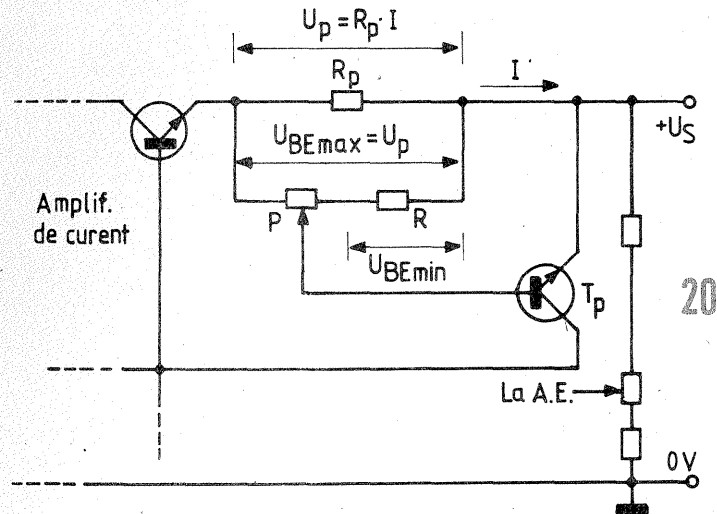
Ajustarea continuă a pragului de anclansare a protecției se poate realiza și prin aranjamentul indicat în figura 21. Pentru poziția cursorului lui P în extremitatea de sus, pra-



gul este maxim, I_{Mmax} , obținut prin dimensionarea adecvată a lui R_p . Deplasind cursorul în jos, joncțiunea BE a lui T_p este polarizată cu o tensiune ce reprezintă suma algebrică dintre U_p și fracțiunea U'_p din tensiunea de ieșire, preluată prin intermediul divizorului P-R. Și de data aceasta pragul I_M poate fi stabilit între două limite dorite, calculele fiind la fel de simple, dar o eventuală, gradare (etalonare) a poziții-

lor cursorului în unități de prag va fi valabilă numai pentru o anumită valoare a tensiunii de ieșire. Prin urmare, procedeul este recomandat numai în cazul stabilizării cu tensiuni fixe de ieșire. Lăsăm pe seama cititorului deducerea relațiilor simple ce stau la baza proiectării circuitului.

(CONTINUARE ÎN NR. VIITOR)



AMPLIFICATOR 15 W

În figura de mai jos este prezentată o variantă simplă de amplificator AF de putere utilizând ca finale două tranzistoare identice, npn, cu siliciu, în configurație cu simetrie cvasicomplementară. Schema, preluată după documentația Sescossem, asigură obținerea unei puteri maxime la ieșire de cca 15 W pe un difuzor cu impedența de 15Ω, în condițiile alimentării cu 50 V (tensiune continuă, bine filtrată pentru un consum maxim de cca 0,5 A).

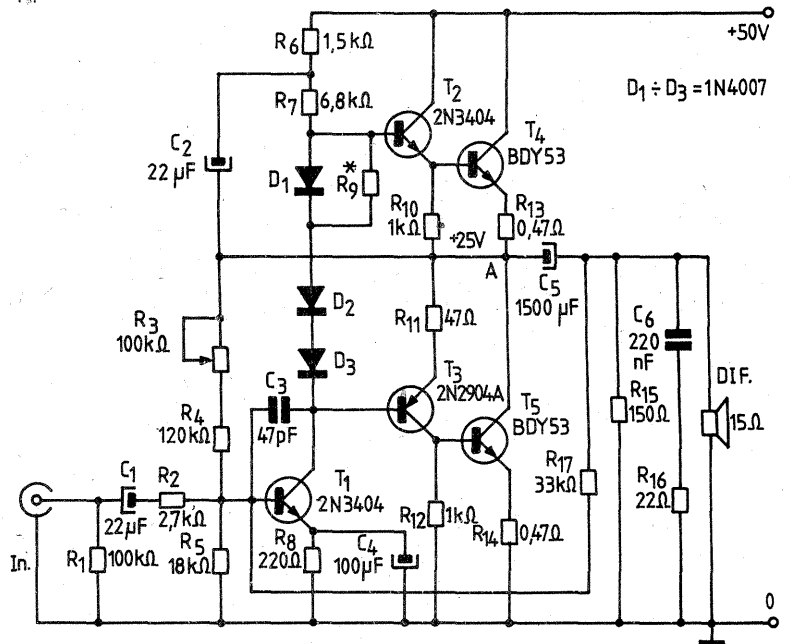
Tranzistoarele pot fi înlocuite astfel: $T_1 = BC107-109, BC171-173; T_2 = 2N2219, 2N1711; T_3 = 2N2905; T_4, T_5 = 2N3055$, bineînțeles cu condiția împerecherii aproximative, după factorul beta, a grupurilor T_2-T_3 și T_4-T_5 .

Prepolarizarea etajului final cu dublete se realizează din grupul D_1, D_2, D_3, R_9 , valoarea rezistenței R_9 alegându-se experimental astfel încît curentul pe repaus prin tranzistoarele T_3-T_5 să fie de cca 20 mA (R_9 orientat între 120Ω și infinit). Diodele pot fi 1N4148, 1N4002 etc.

Simetria punctului median, respectiv asigurarea în punctul A a potențialului $U/2 = 25 V$, se obține din semireglabilul R_3 .

În funcție de performanțele pieselor utilizate, se pot optimiza experimental valorile lui R_{17} (reacție), C_5 (compensație în frecvență).

Condensatoarele C_2 (reacție bootstrap) și C_5 (cuplaj ieșire) vor avea tensiunea nominală de lucru de cel puțin 63 V.



Pagini realizate de fiz. A. MĂRCULESCU

ULN-2283B

Circuitul integrat ULN-2283B, amplificator audio de mică putere, este destinat în special aparaturii portabile cu alimentare de la baterii. Marele său avantaj îl constituie funcționarea fără distorsiuni apreciabile în gama tensiunilor de alimentare cuprinse între 3 V și 15 V. Exemplare selecționate care acceptă tensiunea maximă de 18 V sînt marcate cu indicativul ULN-2283B-1, în rest identice cu cele din clasa generală.

Prin modul de proiectare a etajului final, în clasă AB, se asigură un curent de repaus redus al circuitului, factor util pentru prelungirea

duratei de viață a bateriilor.

Circuitul este realizat într-o capsulă de plastic cu 8 pini (DIL-2x4), dispunerea terminalelor fiind arătată în figura 1. Pentru puterea maximă de ieșire precizată în datele de catalog, el nu are nevoie de radiator.

Desigur, adăugarea unui mic radiator extern (sau cositorirea aripioarelor ce unesc terminalele 2-3 și 6-7 pe o zonă de cupru din cablajul imprimat, cu aria de cca 16 cm²) ușurează mult disipația termică, permițînd obținerea unei puteri de cca

2 W la 12 V.

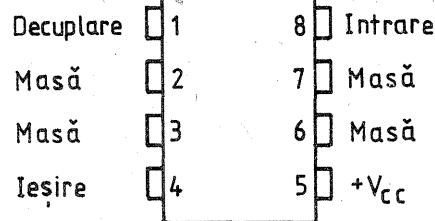
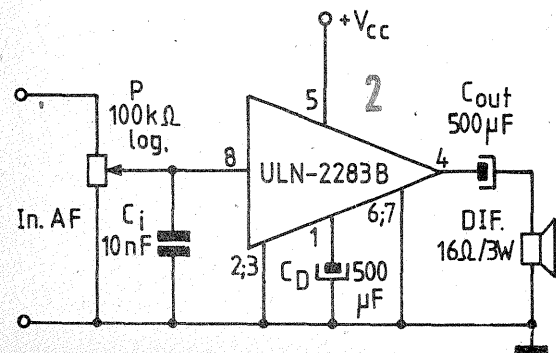
Domeniul maxim admis al temperaturilor de lucru este între -40°C și +85°C.

În tabel sînt prezentate principalele caracteristici electrice ale circuitului pentru $T_c = 25^\circ C$ și $f_{in} = 400 Hz$, iar în figura 2 este dată schema tipică de testare și în același timp de utilizare ca amplificator AF. Se remarcă numărul foarte mic de componente externe, ale căror valori nici nu sînt critice. Pentru condensatorul de decuplare se recomandă 500 μF, potențiometrul de volum poate fi de maximum 200 kΩ (preferabil sub 100 kΩ), iar difuzorul de 3 W, cu impedența de 16 Ω (eventual 8 Ω sau chiar 4 Ω, dar cu distorsiuni totale mai mari în aceste cazuri).

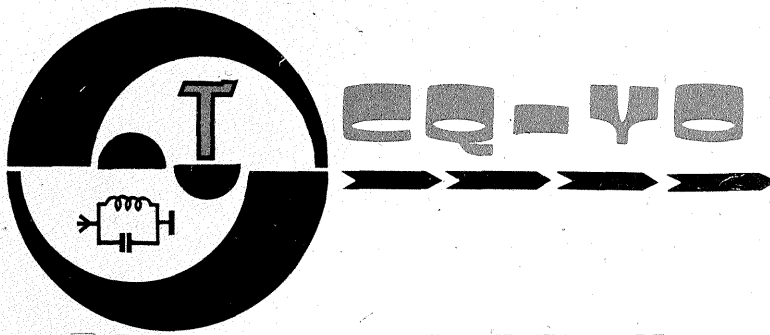
La experimentare nu sînt necesare precauții deosebite, circuitul fiind suficient de stabil și autoprotejat împotriva scurtcircuitului în alternativ la ieșire. Se vor respecta regulile generale de proiectare a cablajelor pentru C.I. cu amplificare mare și în special se vor evita buclele de masă (impedanțe nedorite pe modul comun); intrarea va fi separată bine de ieșire.

Cu reducerea corespunzătoare a puterii, dar cu distorsiuni acceptabile, circuitul ULN-2283B poate funcționa chiar la tensiuni de alimentare de 2V.

CARACTERISTICĂ	CONDIȚII DE TESTARE	VALORI LIMITĂ		
		Min.	Tip.	Max.
Tensiunea de alimentare (V)	ULN-2283B ULN-2283B-1	3 3	— —	15 18
Curentul de repaus (mA)	$V_{cc} = 6V$ $V_{cc} = 12V$	— —	12 24	16 28
Cîștigul în tensiune (dB)	$P_{out} = 0W$	39	42	46
Puterea de ieșire (W) (THD = 10%)	$V_{cc} = 6V, R_L = 8\Omega$ $V_{cc} = 9V, R_L = 8\Omega$ $V_{cc} = 12V, R_L = 16\Omega$	0,25 0,80 0,80	0,35 1,1 1,2	— — —
Rezistența de intrare (kΩ)	Pin 8	—	250	—



ULN-2283B
Vedere din partea opusă terminalelor



FRECVENTMETRU - SCALĂ NUMERICĂ

Ing. GEORGE PINTILIE,
YO3AVE

Se cunosc comoditatea și precizia lucrului în traficul de radioamatori atunci când aparatura folosită este dotată cu o scală cu afișaj numeric pentru controlul precis al frecvenței de lucru. În acest sens s-a căutat a se realiza un frecvențmetru care să folosească un număr minim de circuite integrate și care să permită acordarea cu o precizie bună a frecvenței dorite de lucru.

Aparatul prezentat conține 20 de circuite integrate realizate în tehnologia CMOS, afișează 6 cifre, fapt care permite o precizie de lucru de 10 Hz, precizie suficient de bună pentru traficul de radioamatori. Deoarece se folosesc circuite integrate CMOS, consumul de energie electrică al frecvențmetrului este foarte redus, de ordinul a 50 mA, cu excepția afișajelor cu diode LED care consumă circa 5 mA pentru fiecare segment. Astfel, cele 6 afișaje, care conțin în total 42 de segmente distincte, în cazul reproducerii cifrei 8 de către toate afișajele, vor avea consumul maxim de curent de 210 mA.

Pentru ușurarea realizării în condiții de amator a plăcii suport cu circuitul imprimat, cablajul a fost realizat pe o singură parte a acesteia. Acest lucru a condus la folosirea unor punți suplimentare cu conductor exterior între diferite puncte din circuit (15 ștrapuri), fapt care nu complică realizarea aparatului.

Descrierea funcționării

Semnalul de radiofrecvență supus măsurătorii trebuie să aibă o mărime de ordinul a 50 mV. Acesta

se aplică pe o poartă a CI-13, unde este adus la valoarea necesară aplicării numărătoarelor reversibile CI-7...CI-12. Semnalul astfel format se aplică pe intrarea de numărare directă a CI-7, de tipul 40192. În continuare, de la ieșirea (directă) a lui CI-7, se aplică următorului divizor cu zece la CI-8 ș.a.m.d. pînă la CI-12.

Baza de timp a fost realizată pornind de la un cristal cu frecvența de oscilație de 100 kHz. Oscilatorul s-a realizat folosind o poartă a CI-13. Semnalul cu frecvența de 100 000 Hz este aplicat la o a doua poartă a CI-13, care joacă rol de separator. În continuare, semnalul este aplicat la patru divizoare cu 10 legate în cascadă, CI-14...CI-17 și adus la frecvența de 10 Hz. Din CI-18 se folosește numai primul divizor cu 2 (ieșirea A). Citirea frecvenței de lucru se face cu o frecvență de 5 Hz (perioadă de 0,2 s). Numărarea propriu-zisă se face pe o perioadă de 0,1 s (vezi fig. 2), iar resetările pe o altă perioadă, tot de 0,1 s.

Ieșirea A1 (fig. 2) se aplică și la una din intrările unei porți din circuitul integrat de tipul „NAND” — CI-13 (pin 13); pe cealaltă intrare se aplică semnalul supus măsurătorii (pin 12). Astfel se obține la ieșirea porții respective (pin 11) o salvă de semnale cu durata de 0,1 s și cu pauză tot de 0,1 s. În perioada T1 (fig. 2) numărătoarele CI-7 ÷ CI-12 numără. În acest timp, CI-1...6 sînt blocate deoarece primesc un semnal 1 pe intrarea „LE/STROBE”.

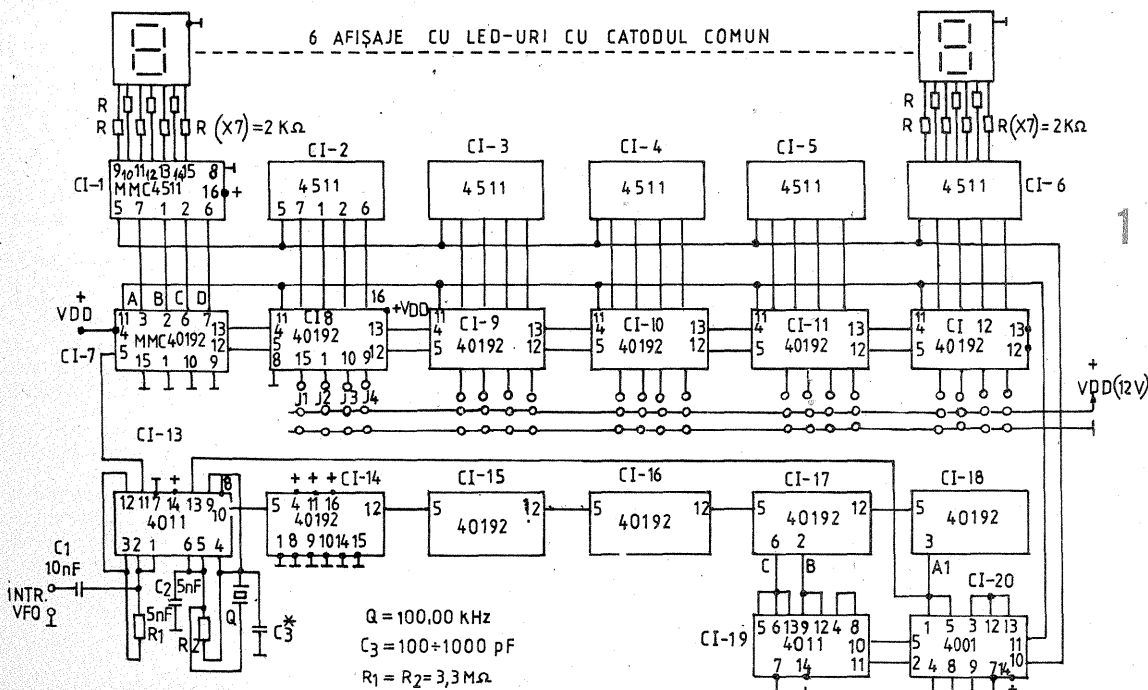
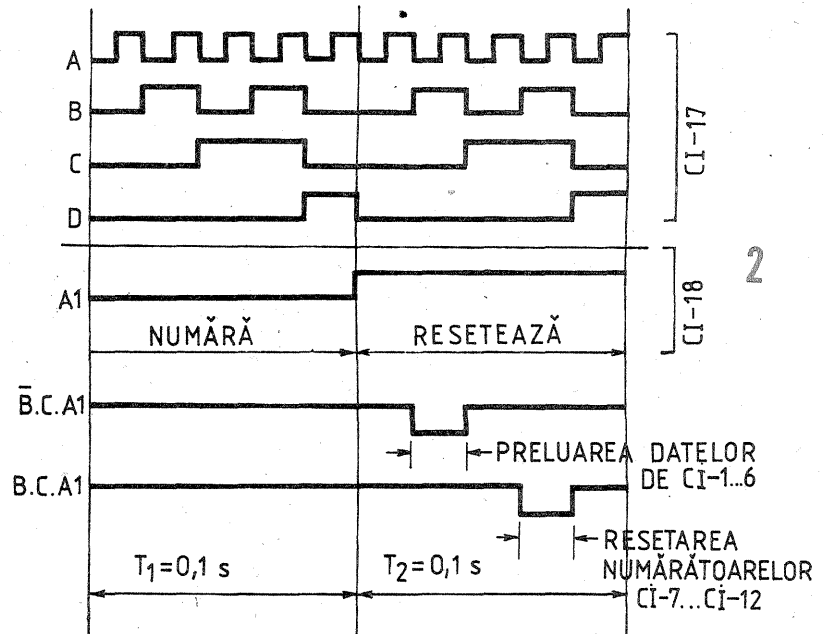
În perioada T2, când numărătoarele de bază sînt blocate, dar au păstrat informația de la ultima numărare (perioada T1), circuitele CI-1 ÷ CI-6 sînt deblocate pe o durată de 0,02 s (B.C.A1), timp în care preiau informațiile de la numărătoarele de bază (ieșirile ABCD). În continuare, tot pe durata perioadei T2, se aplică un al doilea impuls cu durata de 0,02 s (B.C.A1), dar de data aceasta pe intrarea „PRESET ENABLE” a numărătoarelor, fapt care aduce numărătoarele la zero sau la o valoare dorită, cum se va arăta în continuare, folosind intrările J1-J4 ale numărătoarelor (CI-7 ÷ CI-13). A fost folosit acest artificiu pentru a putea afișa direct frecvența de lucru de emisie sau de recepție dintr-un transceiver și nu cea a oscilatorului local cu frecvența variabilă, de unde preluăm semnalul supus măsurătorii (VFO).

Exemplu. Să presupunem că lucrăm în banda de 7 MHz. De asemenea, să presupunem că oscilatorul local are frecvența variabilă în limitele 5—5,5 MHz. Dacă toate intrările J ale numărătoarelor sînt conectate la potențial zero (masă) frecvențmetrul va afișa frecvența VFO-ului, adică o valoare cuprinsă în limitele 5—5,5 MHz. În transceiverul folosit, pentru frecvența de lucru de 7,00 MHz corespunde valoarea de 5,00 MHz a frecvenței VFO-ului. Pentru a citi direct frecvența

de lucru, la numărătorul care corespunde unităților de MHz (CI-12), folosind tabelul de adevăr al CI-40192, vom programa ca începerea numărării să nu se facă de la zero, ci de la cifra 2. În cazul nostru, intrarea J2 se va conecta la +V_{DD}, iar J1, J3 și J4 la masă. Astfel vom citi direct frecvența de lucru a transceiverului.

Exemplul prezentat este foarte simplist. Se pot rezolva și alte variante. Să presupunem că VFO-ul lucrează în limitele 2,174—2,474 MHz, iar frecvența de lucru a transceiverului este de 3,500—3,800 MHz. Programarea intrărilor J ale numărătoarelor se va face astfel. Pentru a afișa valoarea 3,500 MHz atunci când VFO-ul are valoarea de 2,174 MHz, trebuie ca numărătoarea să înceapă de la o valoare inițială de 1 326 MHz (3 500—2 174 = 1 326). În acest caz, programarea se face astfel: CI-12 pentru cifra 1 (J1 la +V_{DD}, iar celelalte la masă); CI-11 pentru cifra 3 (J1 și J2 la +V_{DD}, iar J3 și J4 la zero); CI-10 pentru cifra 2, iar CI-9 pentru cifra 6.

Ca memorii tampon (LATCH) și decodor BCD/7 segmente au fost folosite circuitele integrate specializate realizate în tehnologie CMOS de tipul MMC4511. În acest caz sînt necesare afișaje cu LED-uri de tipul cu catodul comun. Afișajele se conectează cu ieșirile a, b...g ale lui MMC4511 în serie cu rezistoare cu



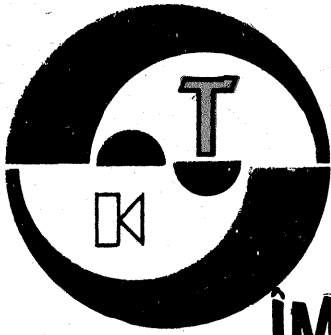
valoarea de 2—2,2 kΩ.

În montaj, în anumite puncte ale traseelor de alimentare (V_{DD}) au fost conectate condensatoare de decuplare cu valoarea de 0,1—0,33 μF, de tipul multistrat. Acestea sînt însemnate pe desenul de implantare a pieselor. Semnalul supus măsurătorii se aplică folosind un cablu ecranat de RF (cablu coaxial).

Alimentarea se face de la o sursă stabilizată cu tensiunea de 12—13 V. La această tensiune, frecvența maximă de măsurare este de ordinul a 10 MHz, în funcție de performanțele primului divizor (CI-7), care se recomandă a fi selectat din cele 11 de acest tip folosit (MMC40192).

La baza de timp, ca divizoare cu 10, au fost folosite tot numărătoare MMC40192, în scopul reducerii numărului de tipuri de circuite integrate. Desenul cablajului imprimat este prezentat la scara de 1:1. Valoarea condensatorului C₃ însemnat cu asterisc se alege în limitele 100—1 000 pF, pentru a obține frecvența exactă de 100 000 Hz a oscilatorului cu cristal.

* A fost folosită terminologia din catalogul „MOS AND OPTOELECTRONIC DEVICES” produs de Întreprinderea „Microelectronica”, ed. 1985.



HI-FI

ÎMBUNĂTĂȚIREA PERFORMANȚELOR CASETOFONULUI EM 2001

Ing. BARBU POPESCU

În timpul folosirii casetofonului deck EM2001 au fost găsite câteva căi de ameliorare a performanțelor, accesibile electroniștilor amatori.

Acestea sînt expuse în cele ce urmează, cu mențiunea că pot fi încercate și la alte tipuri de casetofoane care au scheme asemănătoare.

1. PREAMPLIFICATORUL DE REDARE

Comparativ, în figura 1a a fost prezentată varianta originală, iar în figura 1b varianta modificată; aceeași chestiune este valabilă și pentru amplificatorul de înregistrare (fig. 2).

Preamplificatorul de redare folosește un montaj clasic, realizat cu tranzistoarele T₁₀₁ și T₁₀₂.

Raportul semnal-zgomot este influențat în cea mai mare măsură de punctul de funcționare a tranzistorului T₁₀₁.

În varianta originală, curentul de colector al lui T₁₀₁ era de cca 230 μA; această valoare nu permite obținerea unui raport semnal-zgomot ridicat (≈-43 dB).

Micșorarea curentului de colector de la 230 μA la 75 μA se obține prin înlocuirea rezistenței R₁₀₄ de 68 kΩ cu o rezistență de 220 kΩ. Această rezistență se recomandă să fie cu zgomot redus (peliculă metalică).

De asemenea, aceeași problemă este valabilă și pentru rezistența R₁₀₂; aceasta este conectată în paralel cu sursa de semnal (capul de redare), prin urmare, zgomotul său se va suprapune peste semnalul util. Se va

înlocui deci R₁₀₂ cu o rezistență de aceeași valoare, dar cu zgomotul redus.

Se recomandă înlocuirea condensatorului electrolitic C₁₀₂ cu unul cu tîntal de aceeași capacitate (condensatoarele electrolitice „umed” prezintă un zgomot de fluctuație destul de ridicat).

În locul tranzistorului T₁₀₁, de tip BC173C, se montează un tranzistor BC413C (sau B), iar tranzistorul BC173C rămas astfel disponibil se montează în locul lui T₁₀₂, de tip BC171B.

Prin mărirea valorii rezistenței R₁₀₆ de la 4,7 kΩ la 10 kΩ (sau 18 kΩ, după cum se va vedea mai jos), se obține mărirea amplificării în buclă deschisă, iar în buclă închisă distorsiuni și zgomote mai reduse.

Conectarea în paralel cu R₁₀₈ a condensatorului C₁ asigură limitarea benzii preamplificatorului de redare, începînd cu o frecvență dată (mai mare ca limita superioară a benzii audio a preamplificatorului), îmbunătățindu-se astfel raportul semnal-zgomot, micșorîndu-se distorsiunile de intermodulație etc.

Valoarea sa se calculează astfel:

$$C_1 = \frac{1}{2\pi \cdot R_{108} \cdot f_{sup}}, \text{ unde } f_{sup} = 18 \text{ kHz; rezultă } C_1 = 1073 \text{ pF (se alege } C_1 = 1 \text{ nF).}$$

Dacă se conectează în paralel cu R₁₀₄ = 220 kΩ grupul R₁ = 10 kΩ, C₂ = 10 μF/35 V și se mărește R₁₀₆ la 18 kΩ, se asigură în plus plasarea tranzistorului T₁₀₂ în regiunea de izozgomot, micșorîndu-se zgomotul cu 1-2 dB.

Condensatorul C₁₀₃ = 560 pF șuntază joncțiunea bază-emitor a tranzistorului T₁₀₁, împiedicînd detectarea și pătrunderea în lanțul de amplificare a semnalelor perturbatoare.

C₁₀₃ mai are însă și un alt rol: aduce o fracțiune din semnalul audio (cules prin difuzorul R₁₀₇, C₁₀₇, R₁₀₈, C₁, R₁₀₃) în circuitul de bază al lui T₁₀₁; cum acest semnal este în

fază cu cel de pe bază, se mărește factorul de calitate al circuitului oscilant L_{cap} C₁₀₁, rezultînd deci și o îmbunătățire a caracteristicii de frecvență în zona frecvențelor înalte.

Valoarea lui C₁₀₃ a fost mărită, avînd în vedere cele de mai sus, de la 560 pF la 1 nF.

2. AMPLIFICATORUL DE ÎNREGISTRARE

Îmbunătățirea caracteristicii de frecvență descrisă mai jos se poate aplica și la alte tipuri de casetofoane (magnetofoane) care suferă de aceeași „păcat”: o neliniaritate (cădere) pronunțată în zona 5 ÷ 9 kHz.

Schema amplificatorului de înregistrare este prezentată simplificat, în poziția „NORMAL”.

Micșorarea neliniarității se obține prin șuntarea rezistenței R₁₅₇ din circuitul de emitor al lui T₁₁₁ cu grupul R₂-C₃, ale cărui valori se calculează astfel:

$$C_3 = \frac{1}{2 \cdot \pi \cdot (R_{157} || R_{154}) \cdot f_1}, \text{ unde}$$

$$f_1 = 5 \text{ kHz; rezultă } C_3 = 16 \text{ nF (se alege } C_3 = 15 \text{ nF).}$$

R₂ asigură limitarea ridicării caracteristicii de frecvență începînd cu frecvența f₂ = 10 kHz:

$$R_2 = \frac{1}{2 \cdot \pi \cdot C_3 \cdot f_2}; \text{ rezultă } R_2 = 1 \text{ k}\Omega.$$

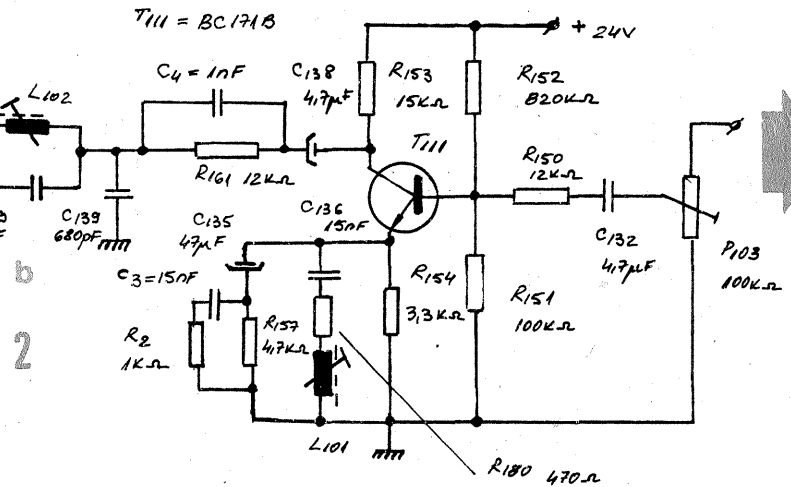
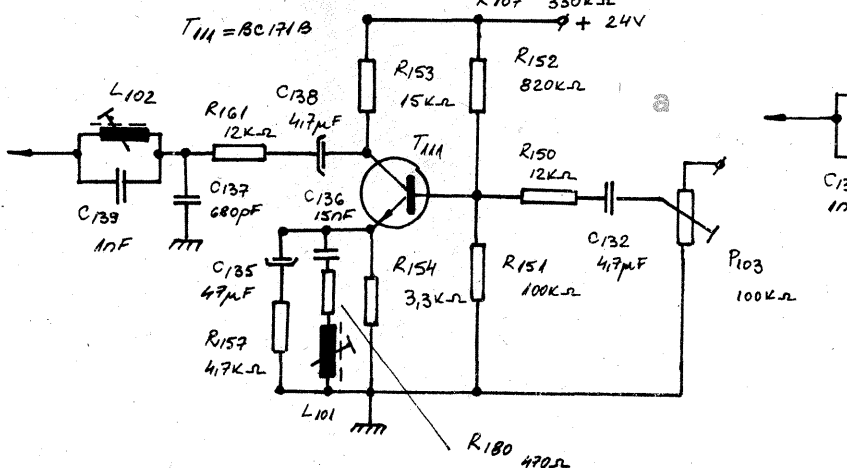
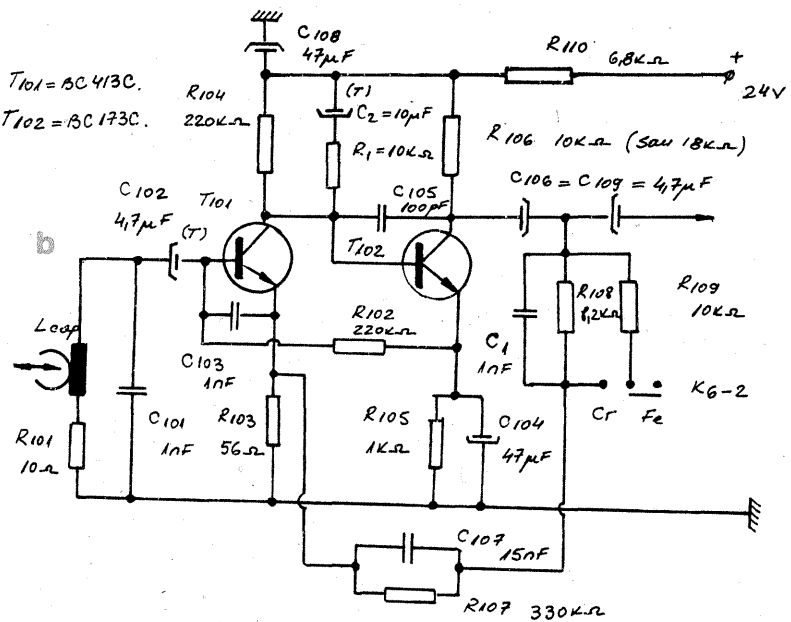
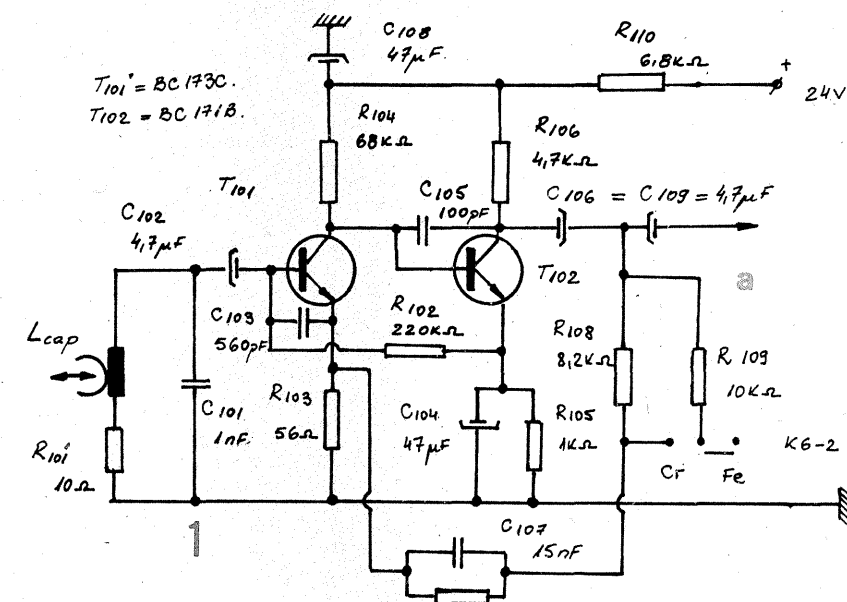
Șuntarea rezistenței R₁₆₁ = 12 kΩ cu condensatorul C₄ realizează mărirea curentului de înregistrare la frecvențe înalte.

$$C_4 = \frac{1}{2\pi \cdot R_{161} \cdot f_3}; \text{ rezultă } C_4 =$$

1 nF (f₃ = 12 kHz se alege apropiată de frecvența superioară pe poziția „NORMAL”).

Rețeaua R₂-C₃ nu influențează caracteristica de frecvență pe pozițiile „CrO” și „Me”.

În poziția „REDARE”, modificările prezentate au permis îmbunătă-



circuitul integrat hibrid

SI-1125 HD

Ing. AURELIAN MATEESCU

În prezent, multe amplificatoare de audiofrecvență ce se încadrează în clasa HI-FI poartă mențiunea STEREO INTEGRATED AMPLIFIER și sînt executate în totalitate cu circuite integrate și hibride specializate.

Printre circuitele hibride de putere des utilizate se numără și hibridul produs de firma japoneză SANKEN, notat SI-1125HD.

Caracteristicile tehnice ale circuitului sînt următoarele:

- tensiunea de alimentare ± 25 V ($\pm 22,5$ V);
- curentul absorbit de la sursă 1,6 A (2,3 A);
- puterea nominală la ieșire pe o sarcină de 8Ω (4Ω) este de 2×25 W;
- banda de frecvență reprodusă pentru puterea de 25 W la ieșire și neliniaritate de -1 dB este de 10-20 000 Hz;
- banda de frecvență reprodusă pentru puterea de ieșire de 1 W (neliniaritate -1 dB) este de 10-100 000 Hz;

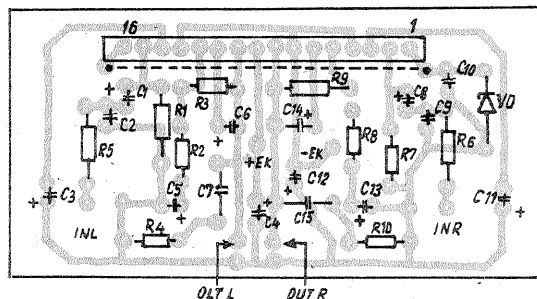
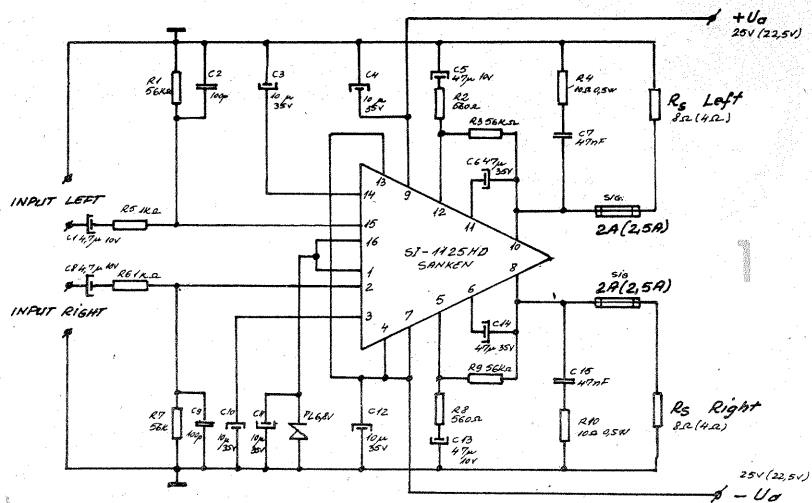
- amplificarea în tensiune 40 dB;
- impedanța de intrare 56 k Ω ;
- nivelul tensiunii de zgomot 1 mV;
- curentul de repaus 50 mA;
- rezistența termică a capsulei $\theta = 3,3$ °C/W;
- coeficient de distorsiuni neliniare 0,2%.

Valorile din paranteze sînt date pentru sarcina de ieșire cu impedanța de 4Ω .

Schema electrică de utilizare a circuitului este prezentată în figura 1.

Figura 2 conține modelul cablajului imprimat și plantarea componentelor. Circuitul se prezintă în capsulă cu 16 terminale așezate în linie. Construcția circuitului imprimat ușurează montarea circuitului hibrid pe un radiator adecvat avînd în vedere disipația mare a căldurii degajate în capsulă.

BIBLIOGRAFIE:
Radio Televizia Electronica (R.P.B.), nr. 9/1985.



AMPLIFICATOR RF

(URMARE DIN PAG. 7)

- inductanța bobinei pentru $f = 7$ MHz,
 $L = \frac{X_L}{2\pi f} = \frac{129,13}{2\pi \cdot 7} = 2,93 \mu\text{H}$;
- inductanța bobinei pentru $f = 3,5$ MHz,
 $L = \frac{X_L}{2\pi f} = \frac{129,13}{2\pi \cdot 3,5} = 5,87 \mu\text{H}$;
- capacitatea condensatorului C_{V1} pentru $f = 3,5$ MHz,
 $C_{V1} = \frac{159\,000}{X_{C1} \cdot f} = 437,95 \text{ pF}$;
- capacitatea condensatorului C_{V2} pentru $f = 3,5$ MHz,

- $C_{V2} = \frac{159\,000}{X_{C2} \cdot f} = 1\,788 \text{ pF}$
(această capacitate se obține din adăugarea capacității de 800 pF la un condensator variabil de 2×500 pF);
- numărul de spire al bobinei
 $n_{3,5} = 10 \sqrt{10 \cdot L \left(\frac{1}{D} + 0,44 \right) \frac{1}{D}} = 20$ de spire (l - lungimea bobinajului, 2 cm și D - diametrul bobinei, 2 cm), iar pentru $f = 7$ MHz,
 $n_7 = 10 \sqrt{10 \cdot 2,93 \left(\frac{2}{2} + 0,44 \right) \frac{1}{2}} = 14,5$ spire (bobinajul se execută spiră lângă spiră, cu sîrmă de 1 mm diametru, CuEm).

tăierea raportului semnal-zgomot cu 4-5 dB; se recomandă modificarea unuia din parametrii modifiți ai canalului modificat cu canalul original, apoi modificarea celui alt canal.

În cazul folosirii unor casete moderne „dublu strat”, de tipul AGFA-Fe IS, AGFA-Cr II, se observă o ștergere nesatisfăcătoare; aceasta se datorează valorii reduse a întinerii capului de ștergere.

Problema se poate rezolva înlocuind capul cu unul cu parametri asemănători: 3.C. 124, K12 - 103 etc.

Un ultim cuvînt în ceea ce privește reducerea (practic anularea) parazitilor produși de motor se recomandă separarea completă a circuitului de masă al stabilizatorului motorului și introducerea unei punți redresoare de mică putere (1PM05) pentru redresarea tensiunii necesare blocului motor.

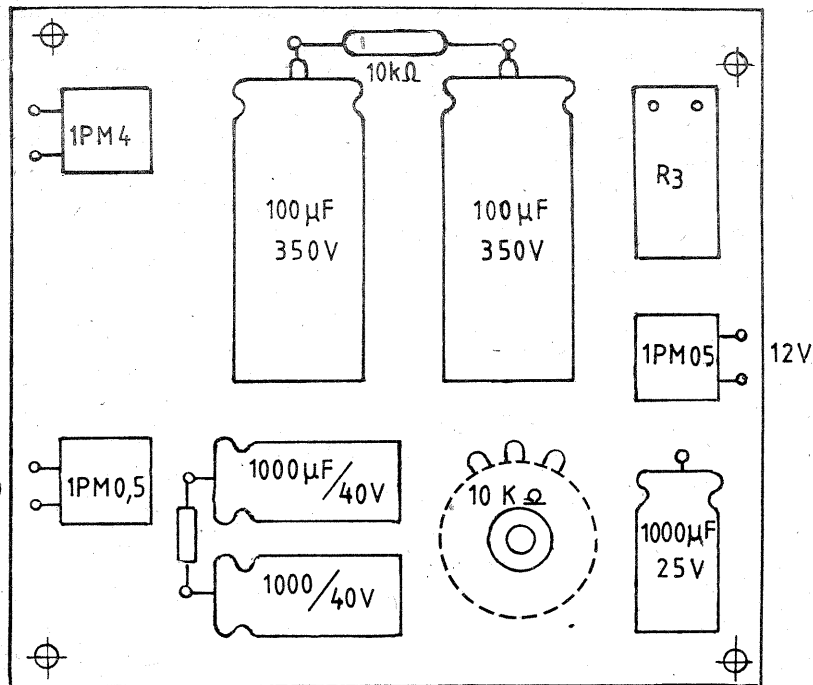
Aceasta se poate realiza conform schemei publicate în revista „Tehnum” nr. 9/1984.

Filtrul de rețea S se realizează pe o bară de ferită, bobinată simultan cu două firime, de $\varnothing 0,8$, cupru izolat cu PVC, pe o bară de ferită, $\varnothing 8 \times 100$, 24 de spire.

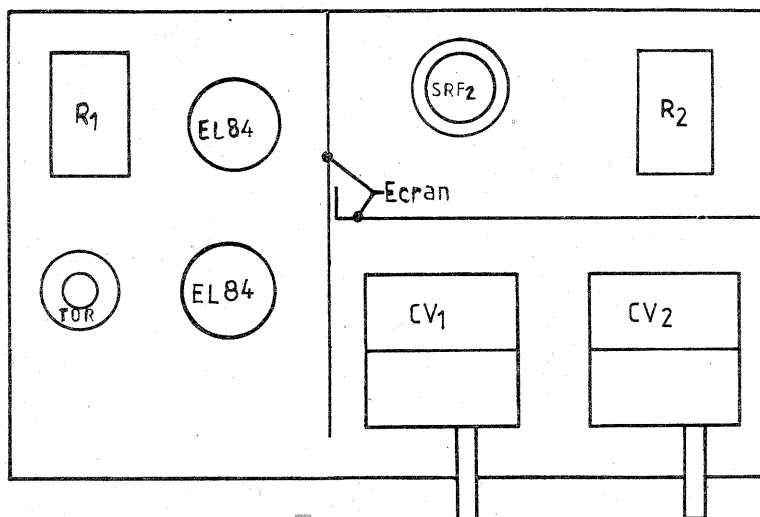
Transformatorul de rețea va avea în secundar: 250 V/0,15 A tensiunea anodică; 30 V/0,01 A tensiunea de negativare; 12 V/0,8 A alimentarea releelor; 6,3 V/1,5 A alimentarea filamentelor.

Miezul transformatorului va fi de 12 cm². Pe șuruburile de strîngere a tolelor se va monta (fig. 3) plăcuța redresoare (fig. 4) ce conține toate componentele redresoarelor. Legătura cu placa etajului final (fig. 5) se execută cu placa etajului final (fig. 5) pe executat în PVC și cu cablu ecranat legătura de la tensiunea de negativare la grila de comandă a tuburilor EL84.

Punerea la punct a etajului final nu ridică probleme deosebite. Se reglează tensiunea de negativare, se cuplează etajul final la un transformator cu ROS-metru și se face acordul filtrului π pentru a obține un maxim de unde reflectate.



4 PLACA REDRESOR

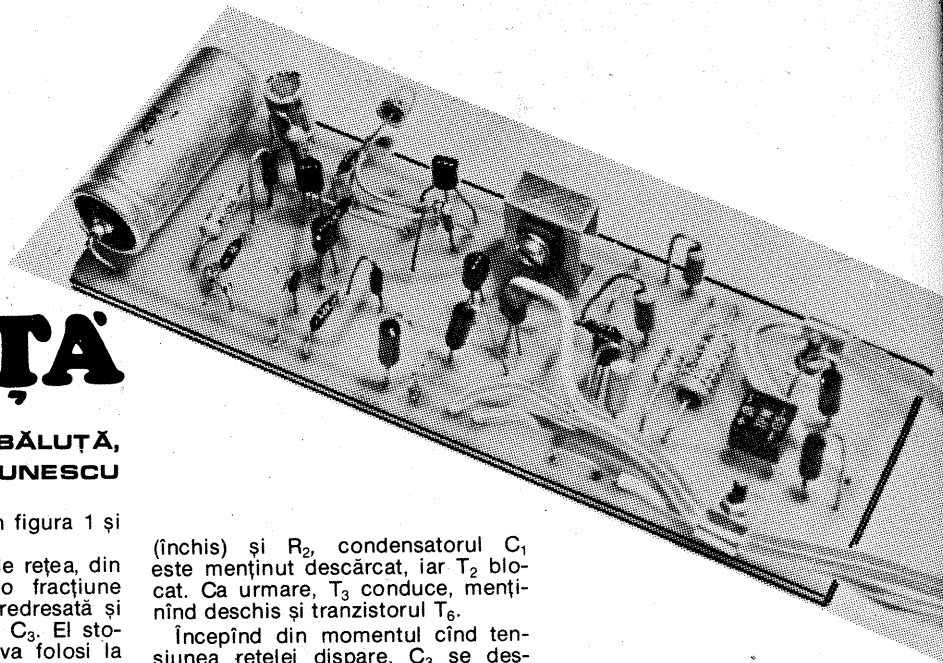


5 PLACĂ ETAJ FINAL



ILUMINAT de SIGURANȚĂ

Fiz. GH. BĂLUȚĂ,
fiz. E. CĂRBUNESCU



Conectarea automată a iluminatului de siguranță ce folosește un acumulator ca sursă de energie este necesară în multe situații în care absența luminii poate duce la accidente sau pierderi materiale.

Soluția banală, cu releul alimentat de la rețea, ale cărui contacte normal închise cuplează iluminatul de siguranță în momentul căderii rețelei, are o serie de dezavantaje: consum destul de mare din rețea, conectarea iluminatului în mod inutil în timpul zilei, epuizarea acumulatorului în cazul întreruperii rețelei este îndelungată și nu deconectează nimeni manual iluminatul de siguranță.

Automatul a cărui schemă-bloc este dată în figura 1 înlătură aceste dezavantaje. El realizează următoarele funcții:

1. conectează iluminatul de siguranță la un acumulator de 12 V atunci când întreruperea rețelei este mai mare de 2 secunde;
2. deconectează iluminatul de siguranță după circa 2 minute, dacă în acest interval nu se intervine manual pentru menținerea lui (deci dacă nu este nimeni în încăpere);
3. deconectează iluminatul de siguranță în momentul revenirii tensiunii în rețea, chiar dacă s-a făcut intervenția manuală menționată mai sus;
4. atunci când nivelul iluminării în încăpere este suficient de mare, intervalul de conectare a iluminatului de siguranță scade de la 2 minute la circa 5 secunde, datorită blocării fotoelectrice a temporizării la deconectare.

Consumul montajului din rețea și baterie este redus: mai puțin de 0,05 W de la rețea și 0,01 W din baterie. Să urmărim funcționarea monta-

jului pe schema-bloc din figura 1 și cea detaliată din figura 2.

În prezența tensiunii de rețea, din aceasta se prelevează o fracțiune (circa 25 V), care este redresată și aplicată condensatorului C_3 . El stochează o energie care va folosi la realizarea temporizării de circa 2 secunde la aprinderea iluminatului de siguranță, așa cum vom vedea ulterior.

Atât timp cât există tensiune de rețea, T_4 este menținut în conducție și tensiunea pe colectorul său este practic nulă față de masă. Din această cauză, T_5 este blocat, deci poarta și formată din T_6 și T_5 este blocată; în consecință, T_7 nu conduce, iar iluminatul de siguranță (becul L) nu arde. Pe de altă parte, datorită tensiunii nule de pe colectorul lui T_4 , prin intermediul lui I_2

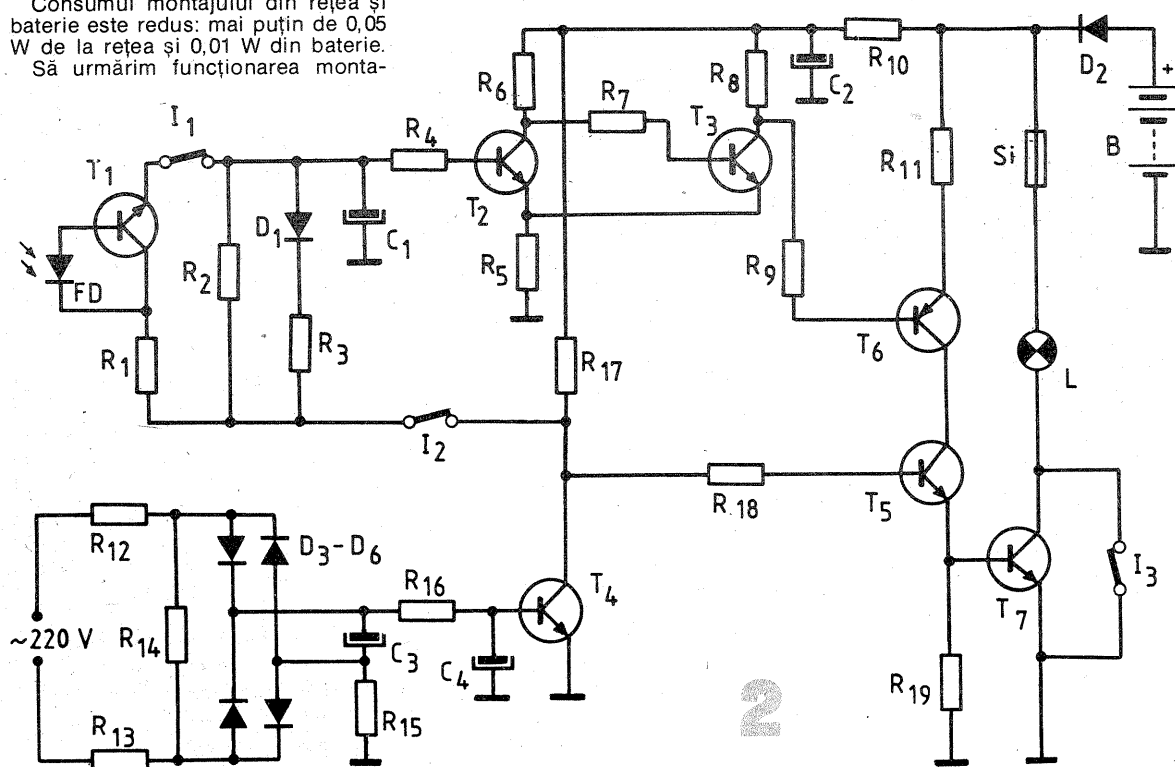
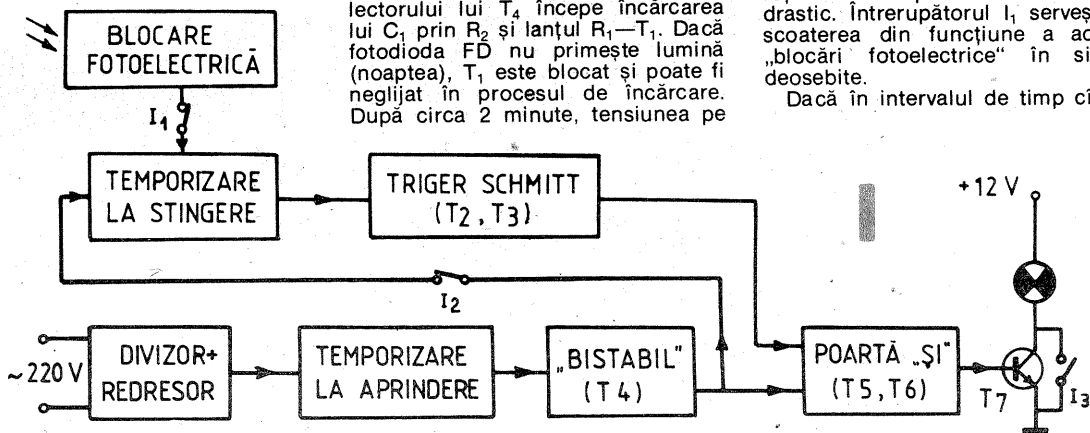
(închis) și R_2 , condensatorul C_1 este menținut descărcat, iar T_2 blocat. Ca urmare, T_3 conduce, menținând deschis și tranzistorul T_6 .

Începând din momentul când tensiunea rețelei dispare, C_3 se descarcă în 2 secunde, după care T_4 se blochează. Pentru motivul că prezintă două stări stabile (conducție și blocare netă), după cum există sau nu tensiune de rețea, T_4 a fost desemnat în schema-bloc prin termenul „bistabil”. În colectorul său apar 12 V, ceea ce are două efecte. Pe de o parte, se produce deschiderea lui T_5 . Întrucît T_6 era deja în conducție, de la „plus” trece prin aceste două tranzistoare un curent suficient spre baza lui T_7 , pentru a-l aduce în conducție și a aprinde iluminatul de siguranță. Pe de altă parte, de la potențialul de 12 V al colectorului lui T_4 începe încărcarea lui C_1 prin R_2 și lanțul R_1-T_1 . Dacă fotodioda FD nu primește lumină (noaptea), T_1 este blocat și poate fi neglijat în procesul de încărcare. După circa 2 minute, tensiunea pe

C_1 atinge 1/2 din tensiunea acumulatorului, suficient pentru a deschide pe T_2 . Trigerul Schmitt format de T_2 și T_3 basculează brusc și T_3 se blochează. Ca urmare, se blochează T_6 și T_7 , iar L se stinge.

Cînd suprafața fotosensibilă a fotodiodei — îndreptată spre cer — primește lumină suficientă (circa 1 klux), fotocurentul care străbate dispozitivul determină deschiderea lui T_1 și încărcarea rapidă a lui C_1 , limitată numai de R_1 , se face în aproximativ 5 secunde. Deci intervalul de conectare a lui L la căderea rețelei în timpul zilei este redus drastic. Întrerupătorul I_1 servește la scoaterea din funcțiune a acestor „blocări fotoelectrice” în situații deosebite.

Dacă în intervalul de timp cînd L



este aprins temporizat se deschide întrerupătorul I_2 , este împiedicată încărcarea lui C_1 și temporizarea nu mai funcționează. L rămîne aprins pînă la revenirea tensiunii de rețea. Aceasta este deci manevra care indică prezența omului în încăpere, deci utilitatea iluminatului de siguranță. Nu trebuie uitată însă închiderea lui I_2 la părăsirea încăperii, astfel ca automatul să își reia funcțiunea de temporizare.

Un întrerupător I_3 este prevăzut pentru aprinderea independentă a lămpii L, sîntînd montajul.

Menționăm că becul L prevăzut în schemă (5 W/12 V) poate fi înlocuit cu un releu ale cărui contacte închid circuitul de alimentare a unui sistem de iluminat de siguranță cu o putere mult mai mare.

Dioda D_2 protejează montajul contra conectării inverse la baterie, iar siguranța Si previne deteriorarea lui T_7 în cazul unui scurtcircuit accidental în soclul becului. Dioda D_1 , inseriată cu R_3 constituie o cale de descărcare rapidă a lui C_1 în momentul revenirii tensiunii de rețea (intrării lui T_4 în conducție), pregătind astfel montajul pentru o nouă acțiune.

AUTOMAT DE SCARĂ

Ing. GRIGORE ODOBESCU

În vederea economisirii energiei electrice la iluminatul scării blocurilor se folosesc automatele de scară ce mențin lumina aprinsă un timp limitat de la apăsarea pe buton.

Automatele bazate pe bobină de declanșare și mecanism de ceas și-au dovedit slaba fiabilitate și scurta durată de funcționare.

În articolul de față se prezintă un automat de scară bazat pe comutația statică a dispozitivelor semiconductoră, eliminându-se orice contact mecanic.

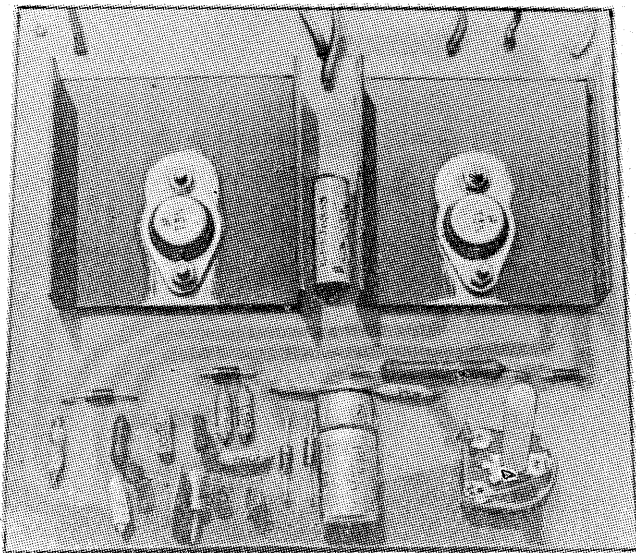
Automatul se compune din două părți:

- o parte de temporizare, precedată de un sistem de declanșare și urmată de un sistem de comandă;
- o parte de contactor static ce acționează becurile.

Partea de temporizare este construită în jurul condensatorului C_1 (fig. 1).

Declanșarea automatului se realizează prin apăsarea pe butonul de pe scară, prin care se aplică faza rețelei de 220 V prin grupul R_1, R_2, D_1 . Acest lucru va duce la încărcarea rapidă a condensatorului C_1 , datorită valorii mici a rezistenței $R_2 = 7,5 \text{ k}\Omega$, la o tensiune limitată de dioda Zener DZ_1 la 15 V. Rezistența R_1 are rolul de a proteja automatul împo-

triva parazitilor ce pot apărea pe fir. O dată condensatorul încărcat, el va schimba starea tranzistoarelor T_1, T_2 . Astfel T_1 se va satura, iar T_2 se va bloca. Acest lucru va permite



Protecția față de rețea a celui care atinge circuitul de joasă tensiune este asigurată de rezistențele mari ($R_{12}, R_{13}, R_{15}, R_{16}$) care cuplează cele două circuite. Oricare ar fi poziția ștecherului în priză, există o rezistență de $600 \text{ k}\Omega$ între fază și circuitul de 12 V. Pentru o și mai multă siguranță, masa (borna „minus” a acumulatorului) va fi conectată la pământ.

Montajul funcționează corect în cazul întreruperii fazei rețelei, situație întâlnită aproape în exclusivitate în practică.

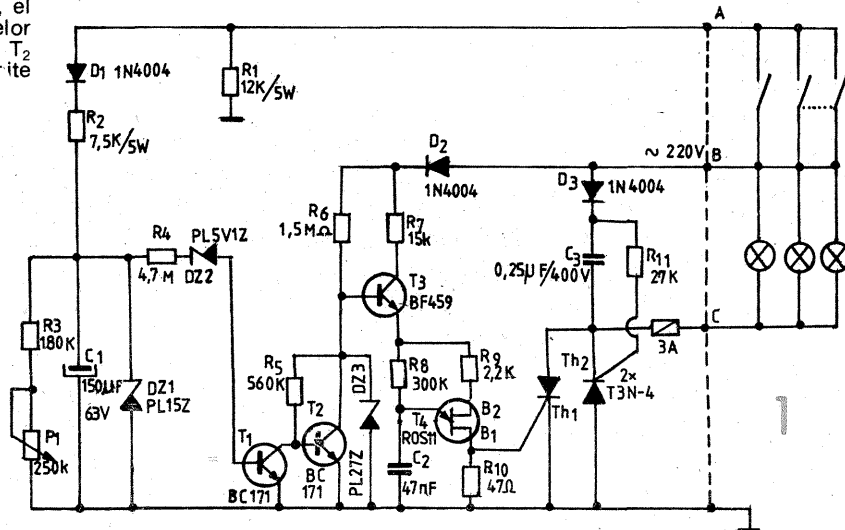
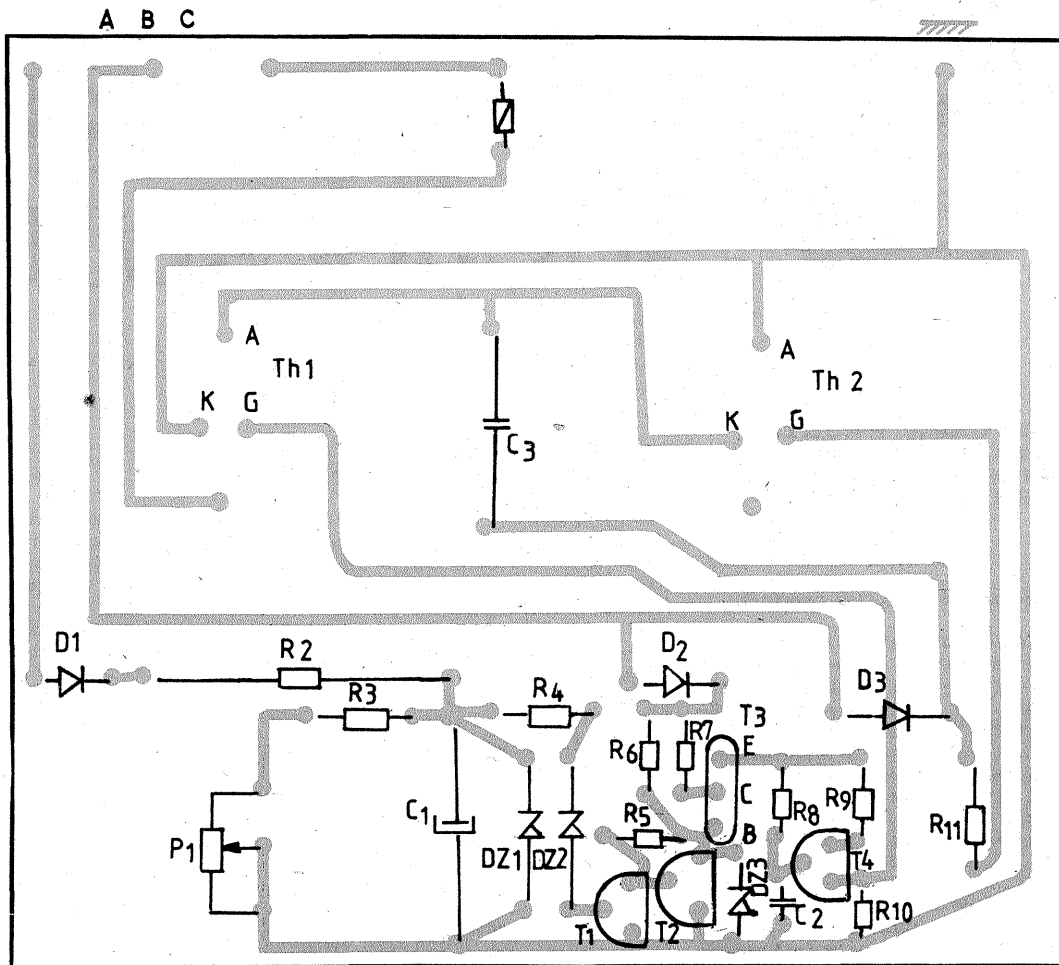
La punerea în funcțiune a montajului se vor urmări bascularea bruscă a trigerului și intrarea bună în conducție a tranzistoarelor. În special T_7 trebuie să aibă un factor de amplificare în curent suficient de mare pentru a nu fi solicitat termic excesiv; el trebuie să lucreze în regim de comutație netă.

Fotodioda FD trebuie orientată cu suprafața fotosensibilă spre ferestra încăperii, pentru a primi di-

rect lumina de la cer. Trebuie avută grijă ca ea să nu primească și lumina de la becul L , deoarece este alterată informația privitoare la nivelul de iluminare naturală. Un tub opac $\varnothing 5 \times 15 \text{ mm}$ în care se introduce fotodioda poate constitui un ecran eficient pentru evitarea fenomenului amintit.

LISTA DE PIESE

$T_1, T_2, T_3, T_4, T_5 = BC172B; T_6 = BC250B; T_7 = BD233; FD = ROL21; D_1, D_2 = 1N4003; D_3 + D_6 = 1PM05; R_1, R_{11} = 150\Omega; R_2, R_3, R_4, R_5, R_{16} = 130 \text{ k}\Omega; R_6 = 750\Omega; R_7, R_8, R_9, R_{12} = 12 \text{ k}\Omega; R_{10} = 56\Omega; R_{13} = 1,5 \text{ k}\Omega; R_{14}, R_{15} = 470 \text{ k}\Omega; R_{17} = 75 \text{ k}\Omega; R_{18} = 1,8 \text{ k}\Omega; C_1 = 220 \mu\text{F}/25 \text{ V}; C_2 = 1000 \mu\text{F}/25 \text{ V}; C_3 = 1,5 \mu\text{F}/100 \text{ V}; C_4 = 100 \mu\text{F}/6 \text{ V}; S_1 = 1 \text{ A}; L = 12 \text{ V}/5 \text{ W}$ sau releu 12 V, 200 minimum, cu contacte normale deschise, care suportă curentul instalației pentru iluminat de siguranță.



alimentarea tranzistorului T_3 prin rezistența R_6 și apariția tensiunii pe emitorul său. Această tensiune este limitată la 27 V prin intermediul diodei Zener DZ_3 în vederea protejării tranzistorului unijuncțiune T_4 .

În cadrul fiecărei alternanțe pozitive a tensiunii rețelei de 220 V, în emitorul lui T_3 vom avea o tensiune de 27 V — $U_{BE}/T_3 = E_A$. Această tensiune va încărca rapid condensatorul C_2 prin R_8 până la valoarea de declanșare a tranzistorului unijuncțiune T_4 , ηE_A . În momentul declanșării tranzistorului T_4 vom avea o descărcare bruscă a condensatorului C_2 pe rezistența R_{10} , datorită rezistenței negative a caracteristicii tranzistorului unijuncțiune. Acest impuls de curent se va aplica pe poarta tiristorului Th_1 care se va deschide și va alimenta becurile.

În același timp prin D_2 se va încărca și condensatorul C_3 cu polaritate plus pe catodul diodei D_3 . În alternanță negativă, tiristorul Th_1 se va bloca, iar Th_2 se va deschide datorită curentului injectat în poartă de condensatorul C_3 prin rezistența R_{11} .

În tot acest timp condensatorul de temporizare C_1 se va descărca prin doi cureni:

— un curent de alimentare a bazei lui T_1 , curent de valoare foarte

mică;

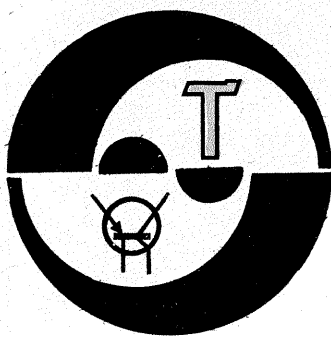
— un curent prin R_3 și P_1 , curent ce poate fi reglat din P_1 în vederea obținerii unei durate variabile de temporizare.

Condensatorul C_1 se descarcă de la 15 V, în momentul inițial, până la $5,1 + 0,5 = 5,6 \text{ V}$. Dioda DZ_2 s-a pus în vederea obținerii unei temporizări mai stabile, deoarece tranzistorul T_1 poate trece de la starea saturată la starea blocată la o tensiune ce poate avea fluctuații. În acest mod o variație de exemplu de 0,1 V are un efect mult mai mic la un prag de declanșare de 5,6 V față de 0,5 V.

Tiristoarele se aleg în funcție de puterea totală dorită. Fără modificări în schema de bază, se pot folosi tiristoare de tipurile $T1N4, T3N4, T6N4, T16N4, T25N4$, care asigură puteri maxime comandate de 250 W, 700 W, 1 500 W, 3 500 W și, respectiv, 5 500 W (fiecare tiristor din montaj lucrează pe cîte o singură alternanță).

Montajul a fost experimentat cu tiristoare $T3N4$ pentru un bloc cu patru etaje, unde a funcționat neîntrerupt timp de patru ani. Tiristoarele au fost montate pe radiatoare de aluminiu cu dimensiunile de cca 60 mm x 55 mm.

În figura 2 se dă schema cablajului imprimat.



MICROCALCULATORUL

L/B 881

NICOARA PAULIAN
LIVIU IONESCU
ION RUSOVICI
GHEORGHE CHITA

1.6. Comanda "S"

Format: \$titlu,\$sss,\$eee<cr>

Comanda S asigură salvarea unei zone de memorie pe caseta magnetică. Casetofonul trebuie să fie conectat și pornit pe poziția INREGISTRARE.

Parametrii comenzii sunt: - titlu, care reprezintă numele dat de utilizator înregistrării respective, nume după care va fi recunoscută ulterior la încărcarea în memorie.

- ssss și eeee sunt adresele de început, respectiv de sfârșit ale

zonei de memorie ce va fi salvată. Preambulul de 1000Hz este transmis indiferent dacă există sau nu o eroare în lista parametrilor.

1.7. Comanda "U"

Format: V<cr>

Comanda U permite verificarea corectitudinii unei înregistrări. Verificarea se face asupra datelor înregistrate pe casetă, nefiind necesară existența lor și în memorie.

gistrări (preambulul). Dacă acesta se recepționează corect, monitorul va începe verificarea înregistrării și va activa indicatorul clipitor de pe STATUS, după care va fi afișat un mesaj ce reflectă dacă există sau nu erori pe banda magnetică.

1.8. Comanda "X"

Format: X<cr>

Comanda X este concepută ca o extensie la lista de comenzi acceptate de monitor. Executarea ei constă dintr-un salt necondiționat la adresa XVECT, unde începe extensia, adresă setată anterior prin comanda FX.

Adresele pentru vectori: RETURN = 0003; ERROR = 0006.

2. Observații

Organizarea monitorului a fost făcută astfel încât o serie de subrutine cu caracter general să poată fi utilizate de programele externe.

Rutina OUTPUT interpretează următoarele coduri:

- 09h (tab) provoacă deplasarea cursorului până la următoarea poziție de tabulare, memorată în tabelul de la adresa OFF66h (max. 16 octeți).

- 0Dh (return) este automat însoțit de un line feed (0Ah).

- 0Ch (form feed) realizează atât ștergerea ecranului, cât și saltul la pagină nouă pe imprimantă (dacă vectorul OVECT este setat în acest sens).

(CONTINUARE ÎN NUMĂRUL VIITOR)

881/Mon (C) 1985 Lixco Software MACRO-80 3.36 17-Mar-80 PAGE 1-2
User Low Level Monitor Routines

```
aschex Converts ASCII character to hex digit.
; Input: A = 8 bit data, ASCII char.
; Output: CY = 1 hex error,
; A = 8 bit hex digit.
; Destroys: AF.
0063
0063 D6 30
0065 D8
0066 FE 17
0068 3F
0069 D8
006A FE 0A
006C 3F
006D D0
006E D6 07
0070 FE 0A
0072 C9
;hexasc Converts a hex digit to corresponding ASCII cha.
; Input: A = 8 bit hex digit.
; Output: A = 8 bit data, ASCII char.
; Destroys: AF.
0073
0073 E6 0F
0075 C6 30
0077 FE 3A
0079 D8
007A C6 07
007C C9
;bell Sends a 2.6 KHz signal to a loudspeaker.
; Destroys: AF.
bell:
push b
lxi b,val00
mov a,b
call beep
pop b
ret
;serdrv Soft driver for serial port.
; Input: A = 8 bit data to be send.
serdrv:
push psw
serdr5:
in sersta
ani l
jz serdr5
pop psw
out serdat
ret
blink:
dcr c
jnz hilo
mvi c,10
lda rowl+118
xri 80h
sta rowl+118
```

881/Mon (C) 1985 Lixco Software MACRO-80 3.36 17-Mar-80 PAGE 1-3
User Low Level Monitor Routines

```
;hilo Two bytes comparison (HL & DE).
; Output: CY = 1 DE>HL
; CY = 0 DE<=HL
; Z = 1 DE=HL.
; Destroys: AF.
hilo:
mov a,h
cmp a,d
rnz d
mov a,l
cmp a,e
ret
;getch Gets a char. from Disp and converts it to capitals.
; Input: DE = pointer on Display.
; Output: CY = 1 if end of Display line,
; A = 8 bit char. or ';' if CY = 1.
; Destroys: AF, DE.
getch:
mvi a,63
cmp e
mvi a,term
rc
ldax d
call conv
cpi ','
rnz d
inx d
jmp getch
;gethx Takes a parameter from Display line.
; Input: DE = pointer on param's first digit.
; Output: CY = 1 hex error,
; HL = 16 bit data, parameter,
; DE = 16 bit addr, pointer on Display after
; separator,
; A = 8 bit data, param's separator.
; Destroys: all.
gethx:
lxi h,0
mov b,h
geth05:
call getch
inx d
cpi ','
rz
cpi term
rz
call aschex
rc
dad h
dad h
dad h
dad h
dad h
dad h
mov c,a
dad b
jmp geth05
;locrt Handles CRT-controller.
; Writes a char. in Main area at cursor CRT position.
```

; Interprets following control codes:
 ; * arrows (up, down, right and left).
 ; * FF - Form Feed, clear screen code.
 ; * Bell.
 ; * SI and SO for video reverse and normal video.
 ; Other ASCII codes lower than 20h are ignored.
 ; Input: A = 8 bit char.

```

00D3      F5
00D4      C5
00D5      D5
00D6      E5
00D7      47
00D8      2A FF35
00DB      FE 20
00DD      D2 0118
00E0      FE 1F
00E2      CA 011D
00E5      FE 1E
00E7      CA 0148
00EA      FE 08
00EC      CA 016C
00EF      FE 0A
00F1      CA 0165
00F4      FE 0D
00F6      CA 015C
00F9      FE 0C
00FB      CC 01AC
00FE      FE 07
0100      CC 007D
0103      FE 0F
0105      CA 010E
0108      FE 0E
010A      C2 0113
010D      2F
010E      E6 80
0110      32 FF37
0113      E1
0114      D1
0115      C1
0116      F1
0117      C9
0118      3A FF37
011B      80
011C      77
011D      23
011E      11 F880
0121      CD 00A1
0124      DA 0156
0127      E5
0128      01 F880
012B      11 F8C0
012E      21 05C0
0131      1A
0132      02
0133      13
    
```

```

locrt:
push psw
push b
push d
push h
mov b,a
lhd dcurs
cpi print
jnc rar
cpi rar
jz htcmd
cpi uar
jz vtcmd
cpi bs
jz bscmd
cpi lf
jz lfcmd
cpi cr
jz crcmd
cpi ff
cz clsc
cpi bell
cz bell
cpi si
jz revont
cpi so
jnz exit

revons:
cma ani 80h
sta revsw

exit:
pop h
pop d
pop b
pop psw
ret

print:
lda revsw
add b
mov m,a

htcmd:
inx h

pr10:
lxi d,0F80h
call hilo
jc pr40
push h
lxi b,row1+128
lxi d,row1+192
lxi h,1600-128

pr20:
ldax d
stax b
inx d
    
```

```

0134      03
0135      2B
0136      7C
0137      B5
0138      C2 0131
013B      01 2040
013E      21 FE40
0141      70
0142      23
0143      0D
0144      C2 0141
0147      E1
0148      11 FFC0
014B      19
014C      11 F880
014F      CD 00A1
0152      D2 0156
0155      EB
0156      22 FF35
0159      C3 0113
015C      3E C0
015E      A5
015F      6F
0160      C3 0156
0163      1001
0165      11 0040
0168      19
0169      C3 011E
016C      2B
016D      C3 014C
    
```

```

inx b
dcx h
mov a,h
ora l
jnz pr20
lxi b,2040h
lxi h,row1+1600

pr30:
mov m,b
inx h
dcr c
jnz pr30
pop h

vtcmd:
lxi d,-64
dad d

pr35:
lxi d,row1+128
call hilo
jnc pr40
xchg

pr40:
shld mcurs
jmp exit

crcmd:
mvi a,0C0h
ana l
mov m,a
jmp pr40
dw 1001h

mic:
lfcmd:
lxi d,64
dad d
jmp pr10

bscmd:
dcx h
jmp pr35
    
```

; disp Writes a char. in Display line, at cursor crt. position
 ; Interprets following control codes:
 ; * arrows (left and right).
 ; Input: A = 8 bit char.

```

0170      E5
0171      F5
0172      2A FF33
0175      FE 20
0177      D2 0187
017A      FE 1F
017C      CA 0188
017F      FE 08
0181      CA 0196
0184      F1
0185      E1
0186      C9
0187      77
0188      23
0189      3E 40
018B      BD
018C      C2 0190
    
```

```

push h
push psw
lhd dcurs
cpi print
jnc dprint
rar
jz htdcmd
cpi bs
jz bscmd

dexit:
pop psw
ret

dprint:
mov m,a

htcmd:
inx h
mvi a,64
cmp l
jnz dpr10
    
```

```

018F      2B
0190      22 FF33
0193      C3 0184
0196      7D
0197      B7
0198      CA 0190
019B      C3 018F
    
```

```

dpr10: dex h
shld dcurs
jmp dexit

bsdcmd:
mov a,l
ora a
jz dpr10
jmp dpr10-1
    
```

; cldis Clears Display line and resets DCURS pointer.
 ; Destroys: HL, DE, F.

```

019E      21 F840
01A1      2D
01A2      36 20
01A4      C2 01A1
01A7      22 FF33
01AA      EB
01AB      C9
    
```

```

cldis:
lxi h,row1+64

cldis1:
dcr l
mvi m,' '
jnz cldis1
shld dcurs
xchg
ret
    
```

; clsc Clears screen (Main area) and resets MCURS pointer home

```

01AC      F5
01AD      C5
01AE      D5
01AF      E5
01B0      21 F880
01B3      01 0600
01B6      36 20
01B8      23
01B9      0B
01BA      79
01BB      80
01BC      C2 01B6
01BF      21 F880
01C2      C3 0156
01C5      FF
    
```

```

clsc:
push psw
push b
push d
push h
lxi h,row1+128
lxi b,1664-128

cls05:
mvi m,' '
inx h
dcx b
mov a,c
ora b
jnz cls05
lxi h,row1+128
jmp pr40
db 0FFh

mic:
    
```

; spout Sends a blank to console via output routine.
 ; Destroys: AF.

```

01C6      3E 20
01C8      C3 01C0
    
```

```

spout:
mvi a,' '
jmp output
    
```

; crout Sends a CR to console via output routine.
 ; Destroys: AF.

```

01CB      3E 0D
    
```

```

crout:
mvi a,cr
    
```

; output Sends a char. from A to locrt and ovecr. Doubles CR
 ; with LF. Interprets TAB code. Pages listing on printer.
 ; Input: A = 8 bit char. to send.
 ; Destroys: F (and A if CR).

```

01CD      CD 00D3
01D0      FE 0A
    
```

```

output:
call locrt
cpi lf
    
```

```

01D2      C2 0000*
01D5      CD FF4A
01D8      C3 0000*
    
```

; input Takes byte from keyboard buffer, if kstat bit 5 is set.
 ; Handles both cursors.
 ; Output: A = 8 bit data from keyboard.
 ; Destroys: AF.

```

01DB      E5
01DC      2A FF35
01DF      7E
01E0      32 FF13
01E3      2A FF33
01E6      7E
01E7      32 FF17
01EA      3A FF0B
01ED      32 FF44
01F0      21 FF1B
01F3      7E
01F4      E6 20
01F6      CA 01F3
01F9      7E
01FA      E6 DF
01FC      77
01FD      3A FF32
0200      E6 7F
0202      F5
0203      AF
0204      32 FF44
0207      3A FF17
020A      2A FF33
020D      77
020E      3A FF13
0211      2A FF35
0214      77
0215      F1
0216      E1
0217      C9
    
```

```

input:
push h
lhd mcurs
mov a,m
sta cschar
lhd dcurs
mov a,m
sta dschar
lda cursw
sta cursw2
lxi h,kstat

in10:
mov a,m
ani 20h
jz in10
mov a,m
ani 0DFh
mov m,a
lda kbuff
ani 7Fh
push psw
xra a
sta cursw2
lda dschar
lhd dcurs
mov m,a
sta cschar
lhd mcurs
mov m,a
pop psw
ret
    
```

; inputc Reads a char. via input routine and converts it to
 ; capitals.
 ; Destroys: AF.

```

0218      CD 01DB
    
```

```

inputc:
call input
    
```

; conv Converts to capitals the character from A register.
 ; Destroys: AF.

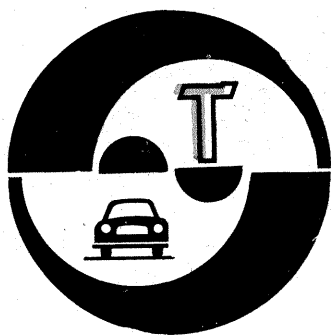
```

021B      FE 61
021D      D8
021E      FE 7B
0220      D0
0221      D6 20
0223      C9
    
```

```

conv:
cpi 'a'
rc
cpi 'z'+1
rnc
sui 20h
ret
    
```

; cnvnm Dispatches byte from A in two ASCII char's.
 ; Input: A = 8 bit, two hex digits.
 ; Output: BC = 16 bit ASCII corresponding two bytes.
 ; Destroys: AF, BC.



AUTOTURISMELE "OLTCIT"

SERVICE

Dr. ing. TRAIAN CANȚĂ

(URMARE DIN NR. TRECUT)

Apoi se demontează succesiv: capacul de plastic de sub volan, șurubul de fixare a articulației cardanice superioare, volanul, șurubul de fixare a articulației inferioare și în final arborele cu cardane. După demontarea semibușei „A” se poate executa decuplarea carterului de direcție astfel: se demontează piulița de fixare a rotulei, după care se deprezează rotula brațului cu ajutorul extractorului „B”. Ulterior, se demontează șuruburile „a” (fig. 8) și se scoate carterul prin pasajul rotii dreapta. **(Atenție! Se recomandă a se repera calele de reglaj „c” în vederea refolosirii lor la montare.)**

La montarea carterului de direcție se ține seama de faptul că dacă acesta a fost înlocuit cu unul nou, este obligatoriu să se refacă operația de calare a direcției. După verificarea prezentei știftului „b” (în partea stângă), se introduce carterul prin pasaj, se montează cele 4 șuruburi „a”, calele „c” (reperate la demontare), iar în final se strâng șuruburile „a” la cuplul de 3,2 daN.m. După cuplarea rotulei bieleților de direcție se strâng piulițele de fixare a rotulei la cuplul de 2,1 daN.m. Se controlează calajul carterului direcției. În continuare se montează arborele cu cardanele și restul de piese prezentate anterior, în ordine inversă a operațiilor de demontare.

3.2. La repararea carterului direcției sînt necesare următoarele dispozitive: A — cheie pentru rotulele bieleții de conexiune pe cremalieră (cod: S.00—301); B — dorn pentru demontare și montare rulment pinion direcție (cod: D.00—302); C — dispozitiv pentru controlul cuplului de rotație, alcătuit din: șurubelniță dinamometrică, cheie tubulară de 17, cu 12 laturi cu pătrat de 3/8”, reducere pătrat 3/8” cu 1/4” și cap de cuplare cu pătrat de 1/4”.

La demontarea pieselor componente ale carterului de direcție se demontează în ordine: bieletele de conexiune ale direcției, pinionul direcției, cremaliera și rulmentul cu ace al pinionului. Pentru demontarea bieletelor de conexiune ale direcției, mai întîi se fixează carterul direcției în menghină, se scot — cu atenție, pentru a nu le perfora — burdufurile de cauciuc, cu bușele de sprijin respective, se deblochează șaiba de siguranță de rotulă. Apoi se deșurubează rotula, menținînd cremaliera blocată cu ajutorul cheii plate A și, în continuare, capacul inferior al carterului, șuruburile de blocare a bușelor excentrice și bușele excentrice.

Pentru demontarea pinionului direcției, în ordine succesivă, se demontează următoarele piese: contrapiulița șurubului excentric, șurubul de fixare, brida cu garnitura de

etanșare și pinionul. Apoi se scoate cremaliera, reperîndu-se sensul de montare în cazul refolosirii ei, se demontează șurubul excentric. Pentru demontarea rulmentului cu ace al pinionului se extrage inelul rulmentului cu ajutorul dornului „B”, scoțîndu-se prin interiorul carterului. În continuare se curăță piesele, se măsoară și se controlează pentru a le înlocui cu piese noi pe cele în afara documentației tehnice.

La montarea carterului de direcție se procedează după cum urmează. Mai întîi se montează rulmentul cu ace al pinionului astfel:

se montează inelul rulmentului în locașul său (uns cu vaselină GL270Y), cu ajutorul dornului „B”. Se asigură inelul rulmentului cu ace prin două chernere între inel și carterul direcției. (Atenție! Se lasă dornul în inele pînă se dau chernerele.) Se precizează faptul că dacă la ansamblul cremalieră-pinion trebuie înlocuită una din piese, automat se va monta și cealaltă nouă. După ungerea cu vaselină a cremalierii și pinionului se montează cremaliera în carter, ținînd seama de reperarea făcută la demontare, dacă nu se folosește piesă nouă. La montarea șurubului excentric de reglaj (fig. 9) se respectă adîncimea de înșurubare $P = 44,25 \pm 0,7$ mm, poziționîndu-se creștătura către cremalieră.

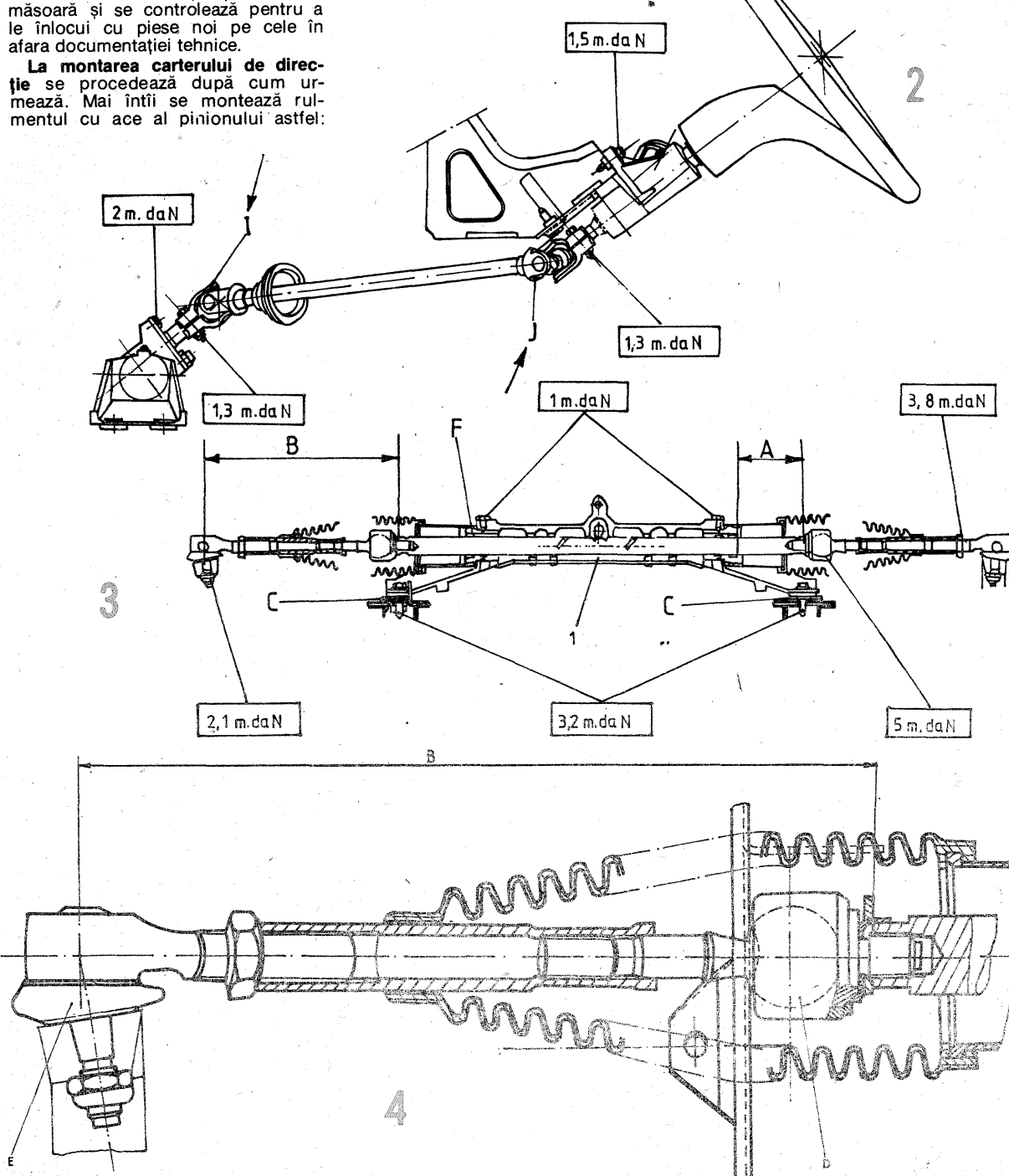
Montarea pinionului. Se introduce pinionul în carter prin lovituri ușoare (pentru a fi introdus pînă în fund); pentru fixarea lui se montează brida de menținere a pinionului cu garnitura de etanșare (observație: inscripția garniturii se orientează către exterior), șurubul de fixare la cuplul de 2 daN.m și contrapiulița șurubului excentric (fără a o strînge).

Pentru montarea bușelor excentrice se procedează astfel: după ce se introduc bușele pînă la nive-

lul carterului, se orientează creștătura superioară a bușei perpendicular pe axa pinionului (pentru a avea un joc maxim al cremalierii), apoi se rotește cele două bușe excentrice în jur de 90°, fără a le forța, în sensul săgeții (fig. 10), după care se strîng ușor șuruburile de blocare. În continuare se controlează cuplul de rotație al pinionului care trebuie să fie, pentru toate pozițiile cremalierii, de la 0,1 la 0,15 daN.m, folosind pentru control ansamblul „C”. Se atașează pe pinion cheia tubulară de 17 cu reducățiile și se controlează cu ajutorul cheii dinamometrice. Este obligatoriu a se face determinări pentru toată cursa cremalierii. Dacă este necesar, se vor roti cele două bușe excentrice în ambele sensuri, pentru a se obține cuplul cerut pentru rotirea pinionului. În final se strîng șuruburile la cuplul de 1 daN.m.

Reglarea șurubului excentric se face astfel încît să se obțină valoarea de 0,03—0,08 mm (fig. 7), obligatoriu pe toată cursa cremalierii (cuplul de strîngere al contrapiuliței este de 2,8 daN.m).

(CONTINUARE ÎN NR. VIITOR)



DIALOG CU TESTERUL: ANALIZA PROCESELOR de APRINDERE

Dr. ing. M. STRATULAT

Toți posesorii de automobile sînt convinși că parametrii tehnici ai mașinii sînt puternic influențați de starea instalației de aprindere. Datorită complexității acesteia și drasticilor norme de consum și poluare, stabilirea exactă și rapidă a defecțiunilor aprinderii nu se mai poate face cu mijloacele tradiționale. Implementarea electronicii în tehnica diagnosticării ansamblurilor face ca operațiunile pentru controlul aprinderii să se facă în volum complet și cu precizie ridicată doar în câteva minute, performanță care nu se poate realiza artizanal. Se înțelege că pentru aceasta se cere o aparatură în bună stare și... un operator priceput. În astfel de condiții, în câteva minute pot fi depistate defectele ruptorului, ale condensatorului, bobinei de inducție, conductoarelor și conexiunilor, defectele bujiilor, ale distribuitorului, ale fișelor de înaltă tensiune, ba se pot stabili și starea bateriei de acumulare, precum și gradul de etanșare a cilindrilor.

Ca elemente de diagnosticare testerul utilizează variațiile înregistrate grafic ale tensiunii primare și ale celei secundare. Pentru ușurința interpretării și a exploataării lor de către orice amator este necesar să se cunoască fenomenologia procesului de formare a scînteii. Precum se știe, după închiderea contactelor ruptorului, în circuitul primar (compus din bateria de acumulare A, contactul aprinderii CA, înfășurarea primară I_p a bobinei de inducție B, ruptorul R și condensatorul C — fig. 1) apare un curent.

Deși tensiunea bateriei de acumulare este constantă, valoarea curentului din circuitul primar se modifică datorită efectului de autoinducție (fig. 2a). O dată cu deschiderea contactelor, curentul primar scade brusc, iar forța electromotoare de autoinducție care apare acum și energia acumulată în înfășurarea primară a bobinei produc în circuitul primar, transformat în circuit oscilant, o suită de oscilații de tensiune în jurul unei valori medii U_p (intervalul I, fig. 2b). În același timp variația rapidă a curentului primar induce în înfășurarea secundară o tensiune U_s , capabilă să străpungă spațiul disruptiv dintre electrozii bujiei într-un fenomen de arc electric în porțiunea I (fig. 2c), care corespunde timpului de descărcare prin arcul bujiei; tensiunea secundară oscilează și ea ca urmare a variațiilor curentului primar.

Frecvența și amplitudinea oscilațiilor depind de starea elementelor circuitului oscilant din primar, adică de starea condensatorului, de inductanța înfășurării primare a bobinei și de rezistențele din acest circuit. Durata descărcării prin arc (faza I) depinde de energia acumulată în bobină, parametru care este influențat de timpul în care stau închise contactele ruptorului, adică de unghiul Dwell (faza III). Iată, deci, că aspectul primei faze dă indicații asupra defecțiunilor din înfășurarea primară a bobinei de inducție și a condensatorului.

O dată cu încetarea arcului electric dintre electrozii bujiei, curentul secundar încetează, iar tensiunea secundară scade brusc (intervalul II, fig. 2c); același lucru se întâmplă și cu tensiunea primară (fig. 2b), oscilațiile acestor parametri menținându-se datorită încărcării și descărcării condensatorului într-un proces amortizat. În final tensiunea primară se stabilizează la nivelul tensiunii bateriei de acumulare U_b (fig. 2b) iar cea secundară tinde la zero.

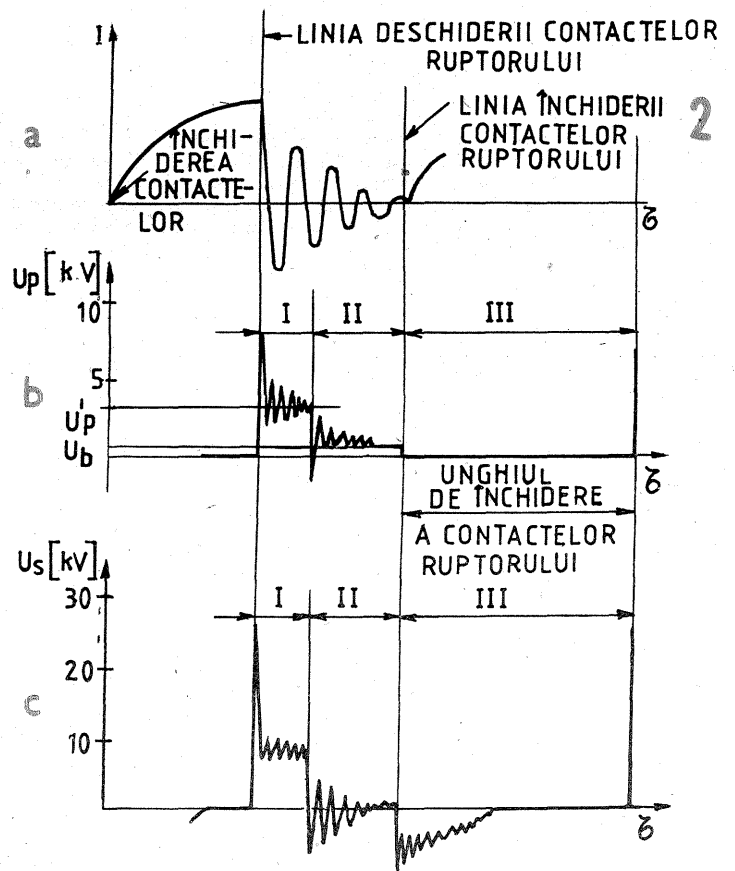
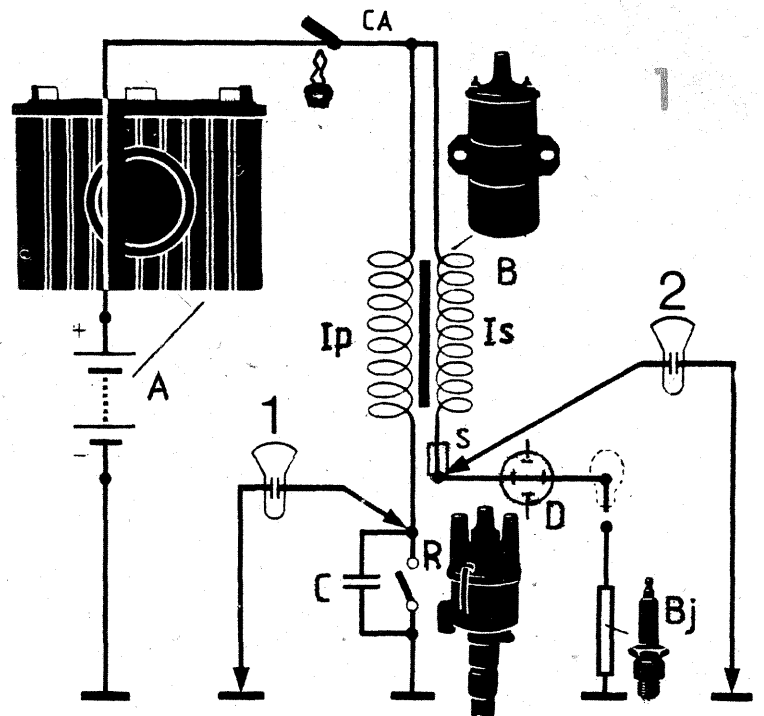
Cînd contactele ruptorului se închid, tensiunea din circuitul primar se anulează datorită punerii la masă a acestuia, dar curentul primar începe să crească într-un proces exponențial, așa cum s-a văzut. Din acest motiv în circuitul secundar se induce o tensiune negativă, ușor oscilantă, care tinde să se anuleze pe măsură ce curba de variație a curentului primar se aplatizează.

Valoarea maximă a tensiunii secundare este determinată de energia acumulată în bobină (deci de unghiul Dwell), de rezistențele din circuitul secundar și de distanța dintre electrozii bujiei; așadar, diagrama variației tensiunii secundare poate servi pentru diagnosticarea distribuitorului, a fișelor de înaltă tensiune, a înfășurării secundare a bobinei și a bujiilor.

Fiecare din defectele instalației de aprindere modifică într-un mod specific cele două diagrame.

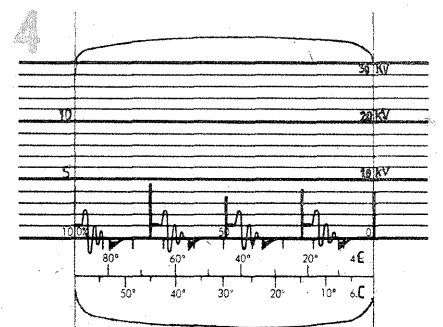
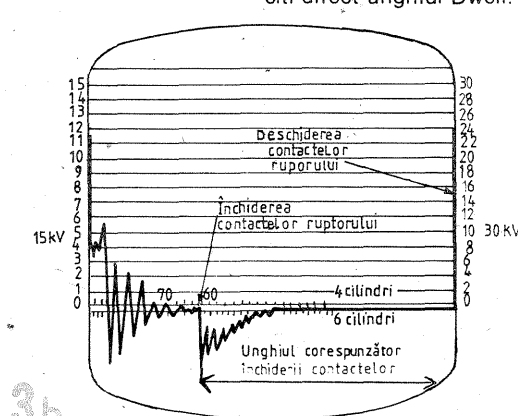
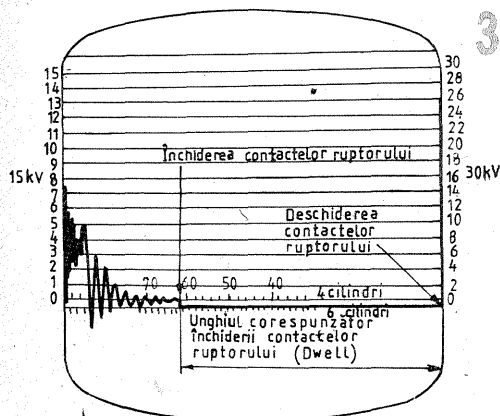
Deoarece memorarea modificărilor de structură grafică este anevoioasă, pentru ușurința testărilor este bine să existe un set de diagrame în care să se exemplifice efectele defecțiunilor instalației de aprindere, așa cum vor fi prezentate în secvențele următoare.

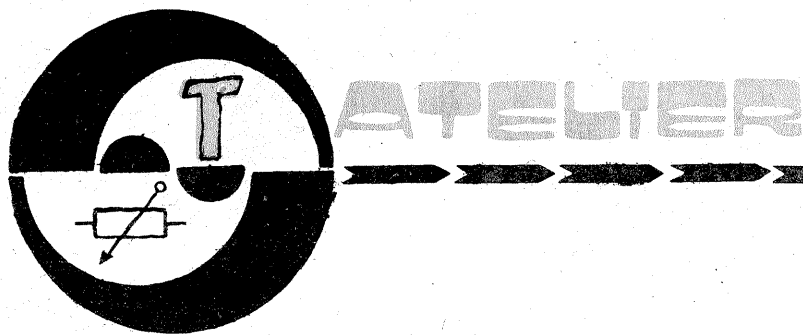
În figura 3 se înfățișează ecranul osciloscopului unui tester pe care sînt înscrise două diagrame etalon reale ale tensiunii primare (a) și se-



cundare (b). Ecranul cuprinde două scale de tensiune; cea din stînga, gradată pînă la 12 sau 15 kV, servește pentru aprecierea cantitativă a tensiunii primare; cea din dreapta, cu gradații pînă la 24 sau 30 kV, este destinată citirii tensiunilor secundare. Axa orizontală este gradată în intervale unghiulare cu scări pentru motoare cu 4 și, respectiv, 6 cilindri, pe care se poate citi direct unghiul Dwell.

Testerul se conectează la instalația de aprindere în poziția 1 (fig. 1) pentru vizualizarea diagramei de tensiune primară și în poziția 2 pentru reprezentarea variației tensiunii secundare. Pe lângă acestea, comutînd sesizorul S de pe fișa unei bujii pe fișa centrală, pe ecranul osciloscopului se înregistrează variațiile tensiunii secundare ale tuturor cilindrilor într-o diagramă denumită „serie” sau „cascadă” (fig. 4), care permite să se aprecieze comparativ funcționarea tuturor cilindrilor motorului, așa cum se va vedea.





AMPLIFICATOR ÎN PUNTE

Ing. MIRCEA DRAGU,
ing. IOAN DĂMOȘ

Această realizare pe care o propunem cititorilor noștri poate fi abordată ca lucrare practică de bacalaureat de către elevii liceelor industriale, ea constituind în același timp o construcție ce poate fi utilizată ca stație de amplificare în diferite unități de învățământ; de asemenea, amplificatorul poate fi folosit în tabere școlare, nemaifiind nevoie de montarea unui invertor sau a altor instalații costisitoare, deoarece poate fi alimentat de la un acumulator de 12 V. Trebuie subliniat faptul că acest montaj poate fi utilizat și ca amplificator de bord pentru autoturisme.

Circuitul de amplificare prezentat este realizat numai cu amplificatoare operaționale integrate (AO). Gama temperaturilor de funcționare pentru AO utilizate ($-25^{\circ}\text{C} \div +70^{\circ}\text{C}$) este indicată pentru funcționarea pe autoturisme.

Subliniem că, datorită capacității mari a sursei de tensiune (bateria), la semnale audio de amplitudine mare, circuitul amplificator nu va intra în limitare.

Este necesar să atenționăm că, înainte de montarea circuitului, trebuie executată antiparazitarea autoturismului, eliminând astfel toate sursele perturbatoare. Pentru autovehiculele dotate cu instalație electronică de aprindere se recomandă ecranarea și montarea circuitului cât mai departe de aceasta.

O ultimă observație: alimentarea montajului la tensiunea de +14,4 V

s-a făcut în ipoteza dotării autoturismelor cu un releu electronic (regulator de tensiune), a cărui valoare a tensiunii de încărcare a bateriei este 14,4 V.

Datorită posibilității pe care o au AO de a fi atacate atât pe intrarea inversoare, cât și pe cea neinvertoare, s-a realizat amplificatorul de față, obținându-se o mărime spectaculoasă a puterii de ieșire.

Schema de principiu a unui amplificator în punte este prezentată în figura 1 a. Ideea de bază a unui astfel de amplificator este atacarea a două preamplificatoare în două moduri diferite și obținerea la cele două ieșiri a două tensiuni defazate la 180° . Dacă se leagă sarcina (difuzorul) între cele două ieșiri, se va putea obține pe aceasta o dublare a tensiunii. Acest lucru se observă mai clar în figurile 1 b, c, unde s-a

presupus tensiunea V_i sinusoidală. Exprimat altfel, circuitul din figura 1 a folosește o ieșire diferențială, în locul celei clasice, cu sarcina la masă.

Este important de observat că în figura 1 b tensiunile sînt referite la masă, iar în figura 1 c ele sînt referite una la cealaltă. Aceasta din urmă este tocmai tensiunea regăsită pe sarcină, masa devenind flotantă.

Nu este greu de observat că orice abatere de la egalitatea dintre cele două amplificări sau de la defazajul de 180° conduce la micșorarea avantajului circuitului în punte. Mai mult, la semnale mai complexe decît sinusoida, se introduc distorsiuni. De aceea se impune o respectare riguroasă a acestor condiții.

Pentru a nu modifica încărcarea amplificatoarelor, deci pentru a nu schimba curentul prin sarcini — deoarece tensiunea de ieșire se dublează —, va trebui să dublăm și sarcina (fig. 1 a): $R_L = 2R_L$. De aici rezultă precauția ca, atunci cînd se va construi un amplificator în punte, să se țină seama de faptul că rezistența minimă de sarcină este dublul celei indicate de catalog. Bineînțeles că puterea de ieșire se poate mări, obligînd AO finale să disipeze mai mult (montîndu-le pe radiatoare adecvate). De asemenea, montînd radiatoare se pot folosi rezistențe mai mici, dar în acest caz apare dezavantajul unei pierderi a puterii utile.

ETAJUL DEFAZOR

Deoarece marea majoritate a amplificatoarelor de putere integrate sînt realizate numai pentru conexiuni neinvertoare, rolul celor două defazoare (A_1, A_2 — fig. 1 a) este preluat de două AO de uz general, comandate pe intrări separate.

Amplificatorul A_1 (fig. 2) este constituit în conexiune neinvertoare, al cărei cîștig la mijlocul benzii ($f = 1 \text{ kHz}$) este dat de formula cunoscută: $A_v = 1 + R_2/R_1$. Rezistența R_5 indică rezistența de intrare a circuitului în conexiune neinvertoare. Pentru ca erorile date de curenții de polarizare să fie minime, este necesar a avea rezistențe egale

pe cele două intrări ale AO: $R_3||R_4 = R_2$. Condensatorul C_4 se montează pentru a filtra suplimentară a sursei de alimentare, lucru absolut necesar deoarece polarizarea intrării se face de la sursă.

Amplificatorul A_2 , în conexiune inversoare, are cîștigul dat de relația: $A_v = -R_2/R_1$. Anularea tensiunii de offset impune rezistențe egale pe intrările AO. Impedanța de intrare este dată de rezistența R_1 . Condensatoarele de $0,1 \mu\text{F}$ și $10 \mu\text{F}$ pe borna de alimentare sînt conectate pentru eliminarea reacțiilor de IF prin bornele de alimentare, respectiv pentru eliminarea componentelor de JF ale variațiilor tensiunii de alimentare (inerente la încărcarea bateriei).

AMPLIFICATORUL DE PUTERE

La o tensiune de alimentare $V_{cc} = +14,4 \text{ V}$, fiecare amplificator va debita, pe o sarcină de 4Ω , o putere de 6 W . Aceasta înseamnă, pentru amplificatorul în punte, debitatea unei puteri de 12 W pe o sarcină de 8Ω , cu distorsiuni de maximum 10% . La o putere mai redusă (7 W), coeficientul de distorsiuni se reduce la $0,3\%$.

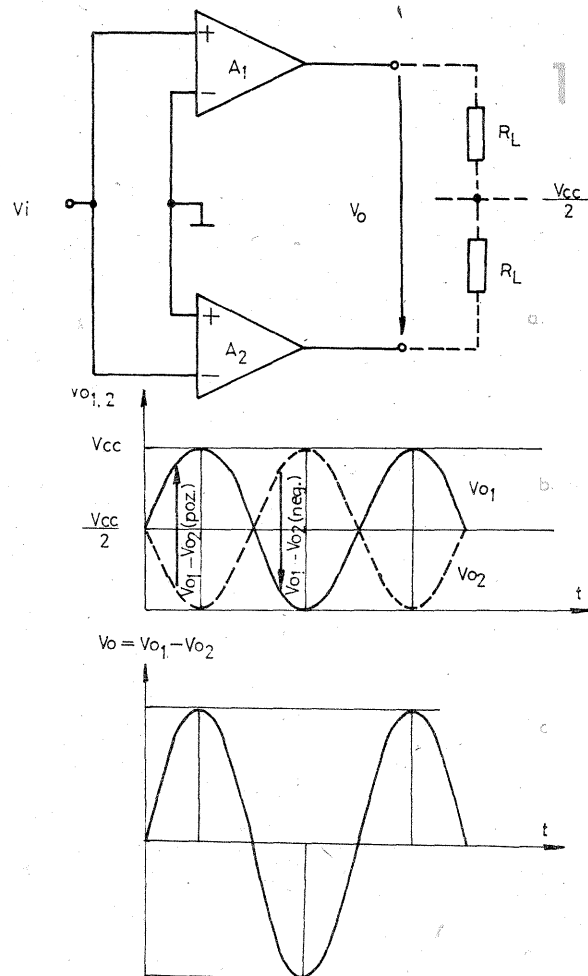
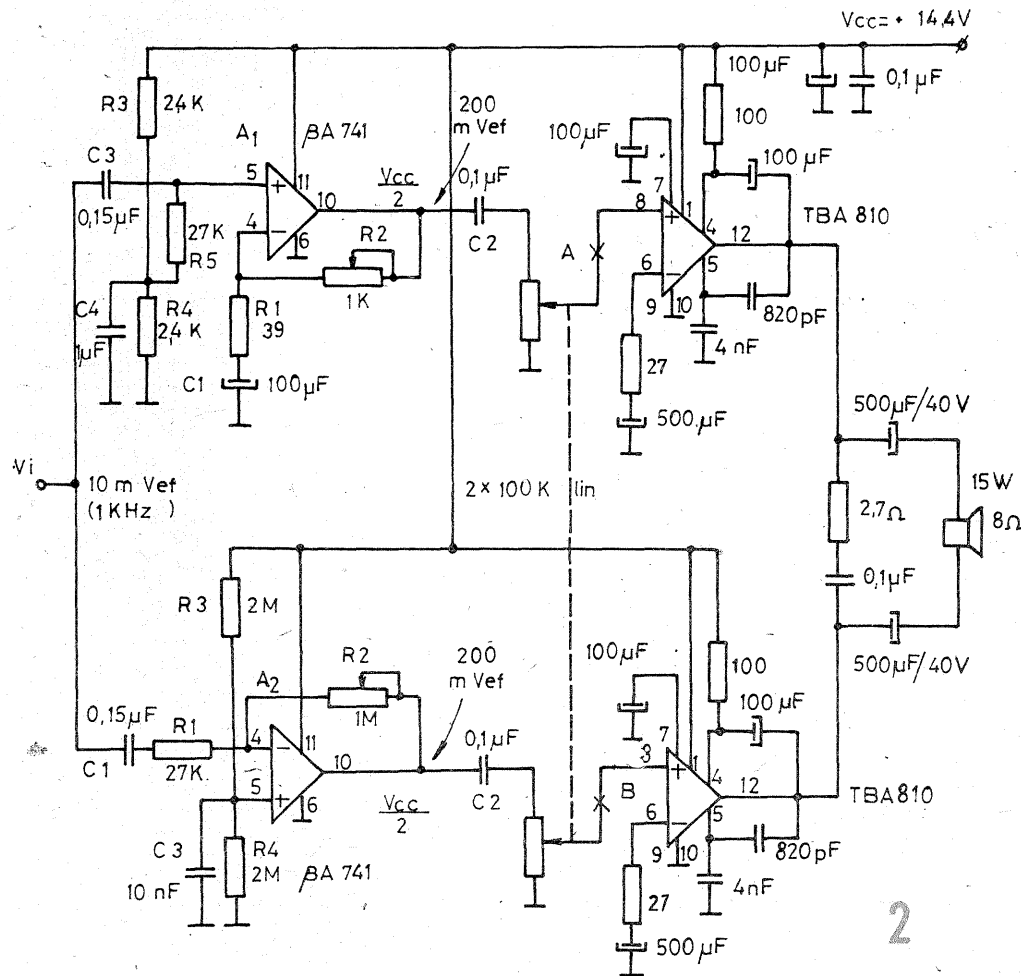
Banda de frecvențe este determinată de valorile capacităților de compensare pe terminalele 12 și 5. Pentru valorile indicate, banda de lucru atinge 20 kHz .

Tensiunea de zgomot la intrare nu depășește nivelul de $2 \mu\text{V}$.

PRECAUȚII

Cele două amplificatoare defazoare (A_1 și A_2) trebuie să realizeze un cîștig constant și egal. De aceea, valorile rezistențelor se vor alege de maximă precizie. Se vor utiliza rezistoare cu peliculă metalică, cu toleranța de cel mult $0,5\%$, acestea fiind cele mai indicate pentru stabilitatea lor ridicată și coeficientul de temperatură redus.

După realizarea circuitului pe cablaj imprimat și montarea radiatoarelor, fără conectarea sarcinii, este necesar a se stabili un cîștig egal pe ambele defazoare și un nivel al tensiunii de ieșire egal cu jumătate din tensiunea de alimentare ($V_o = +7,2 \text{ V}$). Sînt necesare, deci, un osciloscop



REGULAMENTUL CONCURSULUI DE REALIZĂRI TEHNICE ALE TINERETULUI "CONSTRUCȚII ELECTRONICE"

În ansamblul coordonatelor fundamentale ale dezvoltării actuale și de perspectivă a României socialiste stabilite de documentele Congresului al XIII-lea al partidului, de hotărârile Congresului Științei și Învățământului, știința — puternică forță de producție — ocupă un loc central, determinat de transformările de un dinamism spectaculos pe care le imprimă vieții economice și sociale, cercetarea științifică românească având un rol hotărâtor în realizarea dezvoltării intensive, în ritm accelerat, a industriei, a întregii economii naționale, în ridicarea acesteia la nivelul celor mai avansate cuceriri ale științei și tehnicii contemporane.

În contextul sarcinilor mobilizatoare reieșite din documentele de partid și de stat, din indicațiile și orientările tovarășului **NICOLAE CEAUȘESCU**, secretar general al Partidului Comunist Român, actualul concurs de realizări tehnice cu tema: **"CONSTRUCȚII ELECTRONICE"**, organizat de revista "Tehnum", împreună cu Comisia pentru creația tehnico-științifică a tineretului din cadrul Comitetului Central al Uniunii Tineretului Comunist și cu sprijinul Institutului Central de Electronică, cu scopul de a stimula creativitatea științifică și tehnică a tineretului, își propune să polarizeze atenția constructorilor amatori spre un domeniu cu largi posibilități de aplicare în țara noastră.

Dedicat aniversării a 65 de ani de la crearea Partidului Comunist Român, concursul va evidenția contribuția tinerei generații la soluționarea unor probleme tehnice apărute în procesul de producție, la îndeplinirea obiectivelor de dezvoltare multilaterală și ridicare a patriei pe noi culmi de progres și civilizație.

ART. 1 — Lucrările propuse pentru concurs trebuie să fie originale

și realizate în afara sarcinilor de serviciu; în acest sens se va anexa o notă din partea întreprinderii sau a instituției unde lucrează participantul (acolo unde este cazul).

ART. 2 — La concurs pot participa tineri muncitori, tehnicieni, maștri, subingineri și ingineri, elevi, studenți și cadre didactice, precum și colective și cercuri de creație, comisii profesionale și pentru creația tehnico-științifică din sistemul Uniunii Tineretului Comunist de la nivelul întreprinderilor, orașelor, municipiilor și județelor.

ART. 3 — Lucrările participanților la concurs trebuie să se încadreze într-unul din următoarele domenii:

I. Construcții electronice cu aplicabilitate în economie;

II. Construcții electronice cu aplicabilitate în procesul instructiv-educativ;

III. Construcții electronice cu aplicabilitate în practicarea educației fizice și sportului, în modernizarea locuinței, în petrecerea în mod util a timpului liber.

Se pot aborda următoarele domenii tematice:

a) aparatură necesară optimizării sau modernizării proceselor industriale sau procesului de învățământ;

b) construcții electronice aferente realizării de surse de energie convenționale sau neconvenționale;

c) aparatură realizată prin re folosirea unor materiale sau componente din industriile electrotehnică și electronică etc.;

d) aparatură de testare a diversilor parametri în practicarea sportului;

e) construcții electronice dedicate jocurilor, jucăriilor, altor forme de divertisment;

f) aparatură electronică utilizată în locuință.

ART. 4 — Concursul se va desfășura în două etape. Prima etapă,

de înscriere și selecționare a lucrărilor, se va desfășura în perioada 1.07.1986 — 15.09.1986. A doua etapă va consta în realizarea unei expoziții, jurizarea lucrărilor și acordarea premiilor. Scrisorile de înscriere în concurs vor fi trimise redacției, până la data de 15.08.1986, pe adresa: Revista "Tehnum", Piața Științei nr. 1 cod 79 784, of. poștal 33, cu mențiunea: Pentru concursul "Construcții electronice".

ART. 5 — Scrisorile de înscriere la concurs trebuie să cuprindă următoarele: menționarea domeniului abordat, descrierea lucrării realizate, prezentarea schemei electronice și a performanțelor aparatului, numele și prenumele autorului sau autorilor, vârsta, adresa, numărul de telefon, școala/facultatea frecventată sau întreprinderea/instituția unde lucrează.

ART. 6 — Autorii lucrărilor selecționate pentru etapa a II-a vor fi anunțați în scris până la data de 15 septembrie a.c., iar lucrările, însoțite de o fișă tehnică, calculul tehnico-economic și fotografii, vor fi prezentate în cadrul unei expoziții organizate la Institutul Central de Electronică București, în luna noiembrie a.c.

ART. 7 — La o dată stabilită ulterior și comunicată prin intermediul revistei "Tehnum", participanții la faza finală a concursului vor fi invitați la București pentru vernisajul expoziției și festivitatea de premiere.

ART. 8 — În vederea clasificării finale a lucrărilor se vor lua în considerare originalitatea acestora, aplicabilitatea actuală și de perspectivă, precum și eficiența economică a soluțiilor prezentate.

În urma evaluării lucrărilor, juriul va acorda următoarele premii:

Premiul special al juriului, constând dintr-un instrument de măsură MF 35 acordat de I.A.E.M. — Timișoara.

Premiul special al revistei "Tehnum" în valoare de 3 500 de lei.

I. PENTRU SOLUȚII ȘI REALIZĂRI CU APLICABILITATE ÎN ECONOMIE:

Premiul I în valoare de 3 000 de lei
Premiul II în valoare de 2 500 de lei

Premiul III în valoare de 2 000 de lei

Două mențiuni în valoare de câte 1 000 de lei.

II. PENTRU SOLUȚII ȘI REALIZĂRI CU APLICABILITATE ÎN PROCESUL INSTRUCTIV-EDUCATIV:

Premiul I în valoare de 3 000 de lei
Premiul II în valoare de 2 500 de lei

Premiul III în valoare de 2 000 de lei

Două mențiuni în valoare de câte 1 000 de lei.

III. PENTRU SOLUȚII ȘI REALIZĂRI CU APLICABILITATE ÎN DOMENIUL SPORTULUI, AL MODERNIZĂRII LOCUINȚEI ȘI DIVERTISMENT:

Premiul I în valoare de 3 000 de lei
Premiul II în valoare de 2 500 de lei

Premiul III în valoare de 2 000 de lei

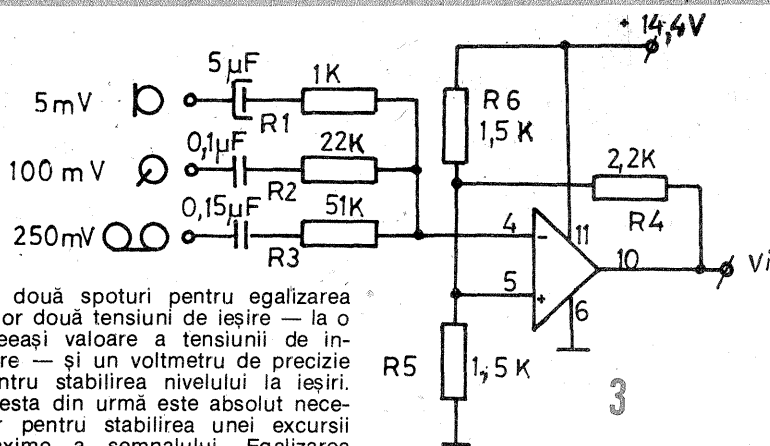
Două mențiuni în valoare de câte 1 000 de lei.

O serie de întreprinderi și instituții de profil vor acorda premii în obiecte. În funcție de participare, se vor acorda, în limita sumelor prevăzute, premii speciale.

ART. 9 — Juriul va fi format din reprezentanți ai C.C. ai U.T.C., Institutului Central de Electronică, O.S.I.M și ai redacției.

ART. 10 — Concursul va fi popularizat prin intermediul presei și radioteleviziunii.

Cele mai bune realizări vor fi transmise instituțiilor și întreprinderilor interesate, iar cele cu largă aplicabilitate vor fi publicate în revista și almanahul "Tehnum" pentru generalizare.



cu două spoturi pentru egalizarea celor două tensiuni de ieșire — la o aceeași valoare a tensiunii de intrare — și un voltmetru de precizie pentru stabilirea nivelului la ieșiri. Acesta din urmă este absolut necesar pentru stabilirea unei excursii maxime a semnalului. Egalizarea celor două cîștiguri se realizează din semireglabilele R_2 , după care acestea se vor fixa împotriva vibrațiilor. Mai indicate sînt măsurarea valorii acestora și înlocuirea cu rezistențe fixe.

Deoarece sensibilitatea etajului de putere este în jur de 40 mVef, o valoare de 200 mVef a tensiunii de ieșire a etajelor defazoare este suficientă și acoperitoare.

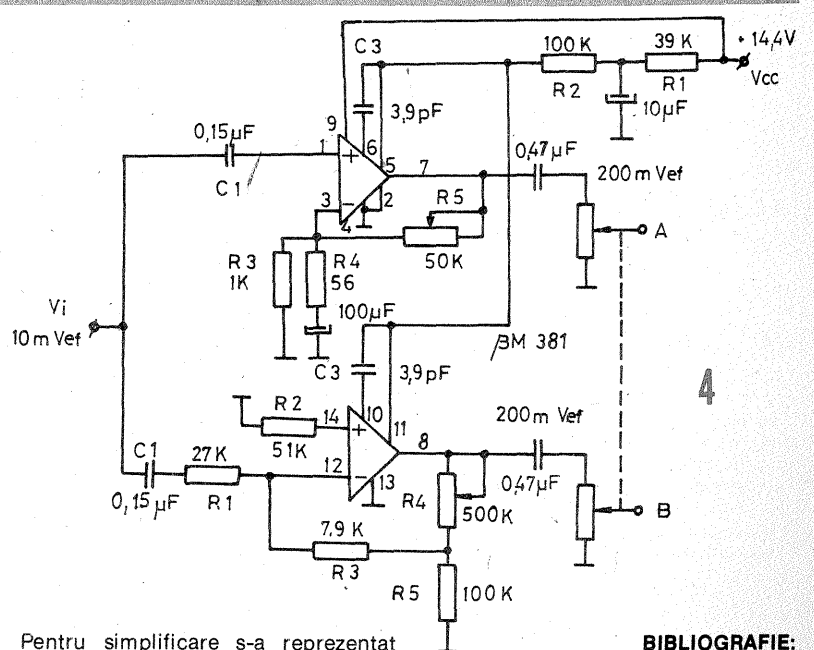
Valorile circuitului au fost calculate în ipoteza folosirii unei surse de semnal de tensiune mică (10 mVef). Pentru tensiuni mai mari, deci la folosirea ieșirii preamplificatoarelor de la casetofoane, radio, picupuri etc., este indicată adăugarea mixerului din figura 3 (circuit de intrare).

În acest caz mixerul se folosește numai în configurație de intrare diferențială, reprezentînd de fapt un amplificator sumator.

Un avantaj deosebit al mixerelor cu AO este faptul că intrarea de semnal a AO avînd un potențial practic nul, semnalele de intrare sînt bine izolate între ele și, oricît de multe ar fi, nu se perturbă unele pe altele. Singura precauție este polarizarea corespunzătoare a intrării neinversoare.

Pentru a avea rezistențe egale pe cele două intrări ale AO este necesar ca: $R_6 \parallel R_5 = R_1 \parallel R_2 \parallel R_3 \parallel$

O altă variantă de amplificator în punte este prezentată în figura 4.

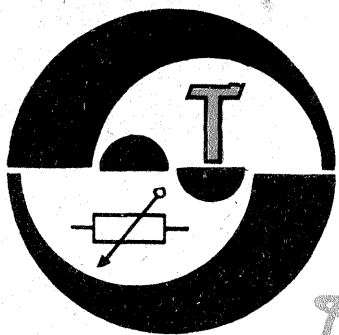


Pentru simplificarea s-a reprezentat numai etajul defazor, realizat cu $\beta M381$. Prin folosirea acestor AO ca preamplificatoare defazoare, $\beta M381$ conținînd două AO în aceeași capsulă, circuitul se simplifică destul de mult. Punctele A și B se vor cupla în corespondență cu cele din figura 2.

Se vor păstra aceleași precauții de montaj și reglare.

BIBLIOGRAFIE:

- Vătășescu A. ș.a. — Circuite integrate liniare, vol. I, Ed. Tehnică, București, 1979.
- AN-64, Application note. National semiconductor, May 1972.
- AN-69, Application note. National semiconductor, December 1972.



EMITATORII RECOMANDĂ

MIRĂ TV

Ing. GH. GRIGORE

În activitatea practică se întâlnesc multe situații în care se impune verificarea unui televizor fără a dispune de un semnal de control. De exemplu, în intervalul de timp în care nu se emite program de la studioul de televiziune, în situațiile în care nu avem instalată o antenă corespunzătoare sau pur și simplu atunci când antena este defectă sau prost instalată și nu furnizează semnalul corespunzător.

În aceste situații este foarte util un generator de semnal de televiziune (miră electronică), cât mai simplu și mai sigur.

Plecând de la acest deziderat, am conceput și experimentat un montaj care a dat rezultate foarte bune, având schema din figură.

După cum se vede în figură, montajul se compune dintr-un oscilator de înaltă frecvență, realizat cu tranzistorul T_1 — P403, modulat pe colector de către un oscilator de cca 400 Hz (tranzistorul T_2 — P15) și pe emitor de un oscilator de cca 120 kHz, realizat cu tranzistorul T_3 — P401.

Generatorul astfel realizat furnizează semnal de înaltă frecvență modulat în amplitudine, în benzile de televiziune OIRT pentru toate canalele (frecvența se modifică din condensatorul variabil C). Acest semnal se introduce la intrarea de antenă și permite vizualizarea pe ecranul televizorului a trei imagini diferite:

- cortină formată din dungi orizontale (prin comutarea întrerupătorului dublu K1 pe poziția 2 de alimentare a oscilatorului de 400 Hz);
- cortină formată din dungi verticale (prin închiderea întrerupătorului K2, de alimentare a oscilatorului de 120 kHz, întrerupătorul K1 fiind pe poziția 1);
- cortină formată dintr-un caroiaj (prin acționarea ambelor întrerupătoare K1 și K2).

Semnalul de înaltă frecvență furnizat de generator prin înfășurarea

secundară L_2 a transformatorului Tr. 1 este de cca 100 mV, permițând și recepționarea prin inducție, de la distanța de 4—5 m, dacă atît la borna de antenă a televizorului cît și la borna de ieșire a generatorului se conectează un fir de cca 1 m lungime.

Valorile pieselor sînt indicate pe schemă și se vor alege cu gabarit cît mai mic deoarece pentru rezistoare puterile disipate și pentru condensatoare tensiunile de lucru nu sînt critice.

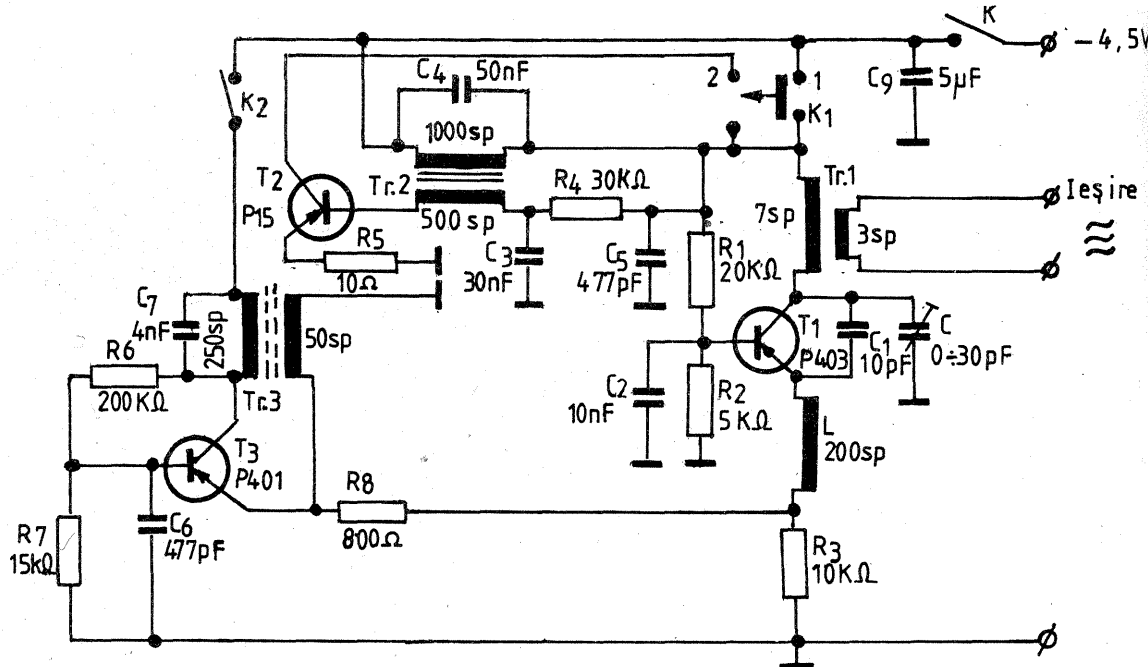
Transformatorul de RF, Tr. 1, se realizează cu conductor de cupru \varnothing 1 mm izolat în email, în aer (fără carcasă și miez). Pentru realizarea lui se bobinează pe un tub din plastic cu \varnothing 12 mm și respectiv 3 spire cu un pas (distanța între spire) de 1 mm. Se scot de pe tub, se curăță, se cositorlesc capetele și se fixează prin cositorire pe placa pe care se realizează montajul, astfel ca să aibă aceeași axă, iar distanța între ele să fie de 1 mm.

care este bine să fie cu mai mulți galetți; se bobinează 250, respectiv 5 de spire.

Bobina de șoc L se realizează pe carcasă \varnothing 10 mm dintr-un material cît mai bun izolat (bachelită, ceramică) și care să aibă în mod obligatoriu 4—5 galetți pe care se bobinează 200 de spire cu sîrmă de cupru \varnothing 0,1 mm izolat în mătase, repartizată în mod egal în cei 4—galetți.

Alte măsuri de precauție necesare se referă la condensatoarele (variabil și C_1 (fix), care trebuie să fie cu izolație foarte bună (calit. ceramică).

Frecvența oscilatorului pentru bare orizontale (numărul barelor



DETALII CONSTRUCTIVE

Pentru realizarea montajului s-au ales tranzistoarele care permit funcționarea stabilă cu tensiune de alimentare mică (4,5 V).

Dacă se schimbă tipul tranzistoarelor este necesar să se țină seama de indicațiile din catalog în legătură cu tensiunile de alimentare și stabilirea punctului de funcționare corectă a acestora.

Transformatorul de JF, Tr. 2, cu raportul de transformare 1/2, se realizează cu conductor de cupru \varnothing 0,1 mm, izolat în email, pe un miez din tole de calitate mai bună, cu secțiunea de 1 cm², pe care se bobinează 1 000 și respectiv 500 de spire.

Transformatorul Tr. 3, cu raportul de transformare de 1/5, se realizează cu conductor de cupru \varnothing 0,1 mm, izolat preferabil în mătase, pe un miez de ferocart cu carcasă,

se modifică după dorință prin schimbarea valorii condensatorului C_4 (50 nF), iar frecvența oscilatorului pentru bare verticale (numărul de bare) prin reglajul miezului ferocart.

Montajul se alimentează de la baterie de 4,5 V și are un consum foarte mic.

antena - canal 4

Ing. DRAGOȘ MARINESCU

În acest articol vă prezentăm o antenă de tip mai deosebit, antena cu dipol în H (fig. 1).

Antena este proiectată pentru ca-

nalul 4 OIRT (banda II), cu $f_1 = 85,25$ MHz și $f_s = 91,75$ MHz.

Antena este construită din țevă de aluminiu cu $\varnothing = 10 \div 20$ mm și

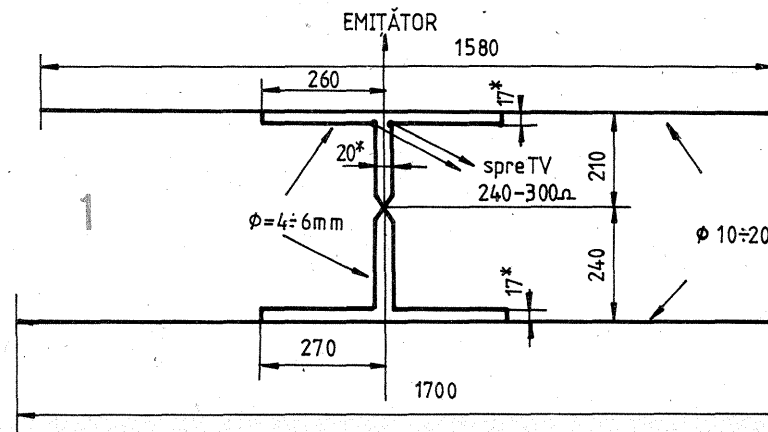
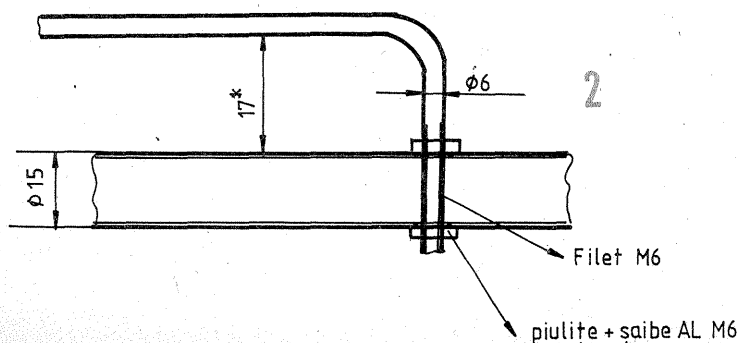
sîrmă de aluminiu cu $\varnothing = 4 \div 6$ mm.

Trebuie acordată o mare atenție dimensiunilor critice notate cu 17* și 20*. Dimensiunile notate cu 17* se măsoară ca în detaliul din figura 2. Se va avea grijă ca încrucișarea celor două elemente care formează dipolul să nu se atingă (să nu for-

meze scurtcircuit). Dimensiunile 20* se măsoară între axele sîrmelor de aluminiu.

După terminarea strîngerii piulițelor, contactele se rigidizează cu lac incolor.

Adaptarea antenei se face la ca la antenele Yagi.



ALIMENTATOR MULTIPLU

Ing. ANDRIAN NICOLAE

Sînt dese situațiile în care sînt necesare mai multe tensiuni de alimentare. Astfel, cînd un montaj conține circuite integrate logice, circuite integrate liniare și tranzistoare, sînt necesare mai multe valori ale tensiunii de alimentare (+5 V, +12 V, +15...+20 V). De asemenea, majoritatea etajelor liniare tranzistorizate au nevoie de tensiuni de peste 20 V.

Pornind de la aceste cerințe s-a conceput o schemă originală ce corespunde condițiilor de mai sus. Astfel, plecînd de la o tensiune alternativă de 24 V se pot obține mai multe tensiuni (după dorință) stabilizate, iar, exceptînd una, toate celelalte ieșiri sînt protejate la scurtcircuit.

Tensiunea alternativă este redresată cu ajutorul unei punți 3PM1 și filtrată de un condensator (C₁).

Elementul serie este constituit de un tranzistor de putere (T₁). Paralel cu aceasta s-a montat o rezistență (R₁) care furnizează curentul necesar în sarcină pînă la o valoare de cca 150...300 mA. Peste această valoare intră în funcțiune elementul de control, T₁. În acest fel puterea

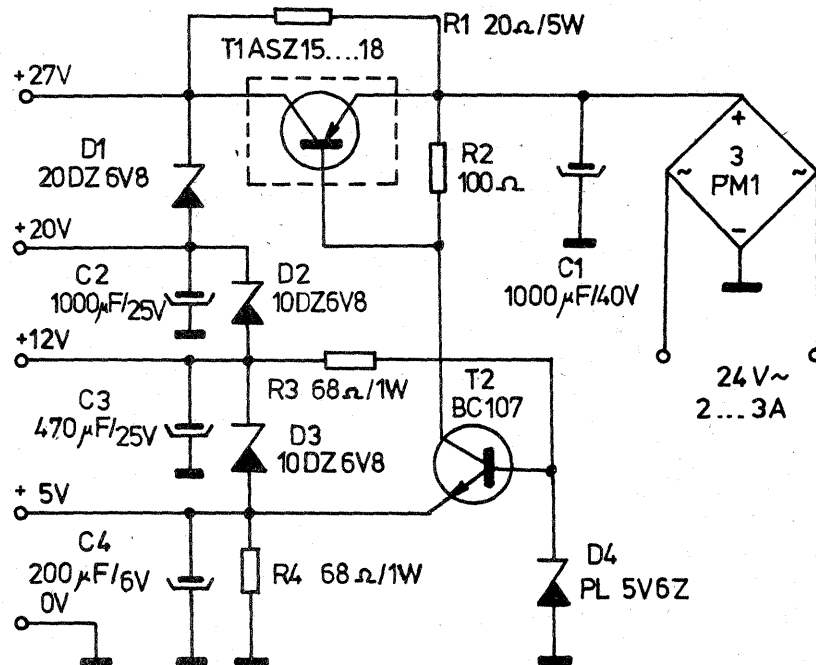
disipată de tranzistorul T₁ este mult micșorată, ceea ce are ca efect utilizarea unui radiator cu suprafața micșorată cu circa o treime.

Elementul de control este comandat de tranzistorul T₂. Tensiunea în baza acestuia este stabilizată cu o diodă Zener, D₄. Exceptînd ieșirea de +5 V, toate celelalte sînt protejate la scurtcircuit.

Să presupunem că apare un scurtcircuit la ieșirea de +12 V. În acest caz tranzistorul T₂ are baza la masă și se blochează. La rîndul lui, T₁ este blocat. Curentul absorbit din redresor este determinat de rezistența R₁ și căderea de tensiune pe diodele D₁, D₂.

Situația devine critică în momentul apariției unui scurtcircuit pe ramura de +27 V. În acest caz rezistența R₁ apare la bornele redresorului, ceea ce are ca efect absorbirea unui curent de circa 1,5 A. Acest fapt poate duce la arderea lui R₁ dacă scurtcircuitul se menține un timp îndelungat.

După cum se observă, tensiunile furnizate derivă din valorile cumulate ale unor diode Zener. Astfel,



tensiunea de +27 V rezultă din însumarea tensiunilor diodelor D₁, D₂, D₃ și D₄. Valorile tensiunilor indicate pe schemă sînt aproximative, avînd în vedere toleranțele de catalog ale diodelor Zener.

De remarcat faptul că pentru curenți mari absorbiți sînt necesare diode Zener de putere (10 W sau

20 W). Dioda D₁ este cea mai solicitată deoarece prin ea trec și curenții absorbiți la ieșirile de +20 V, +12 V și +5 V.

Capacitățile C₂, C₃ și C₄ realizează o filtrare suplimentară și decuplarea sarcinii față de alimentator (din punct de vedere alternativ).

DEPANARE CINESCOP

RADU VASILE

Unul din deranjamentele tubului cinescop la televizoarele cu circuite integrate poate fi scurtcircuitul între filament și catodă.

Acest defect se manifestă prin dispariția imaginii și un ecran foarte luminos. Butonul pentru reglajul luminii, trecut în poziția minimă, reduce lumina pe ecran.

Televizorul poate funcționa cu acest tub dacă se izolează de masă punctul 7 al secundarului pentru filament de pe transformatorul de linii TR 702 (fig. 1).

Semnalul necesar pentru comparatorul de fază al sincrop procesorului se obține cu un transformator suplimentar cu raport 1:1, cu înfășurări de minimum 4 mH fiecare, bobinate în galetă separați, pentru a realiza o capacitate minimă între primar și secundar.

Oala de ferită este de tip N28 sau similară, cu dimensiunile minime 18 x 11 și A_L = 500, fiecare înfășurare avînd 90 de spire CuEm 0,1 mm.

Transformatorul suplimentar se fixează pe partea interioară a peretelui de aluminiu pe care este mon-

tat tranzistorul T702 (BU205), în dreptul bornelor 7-8 ale transformatorului de linii (fig. 2).

Se scoate cu atenție de pe placa cu cablaj imprimat (P22521 VI) firul 7 al secundarului pentru filament și capătul rezistenței R709 care merge la regleta IV — pinul 5 și în locul lor se leagă secundarul transformatorului suplimentar.

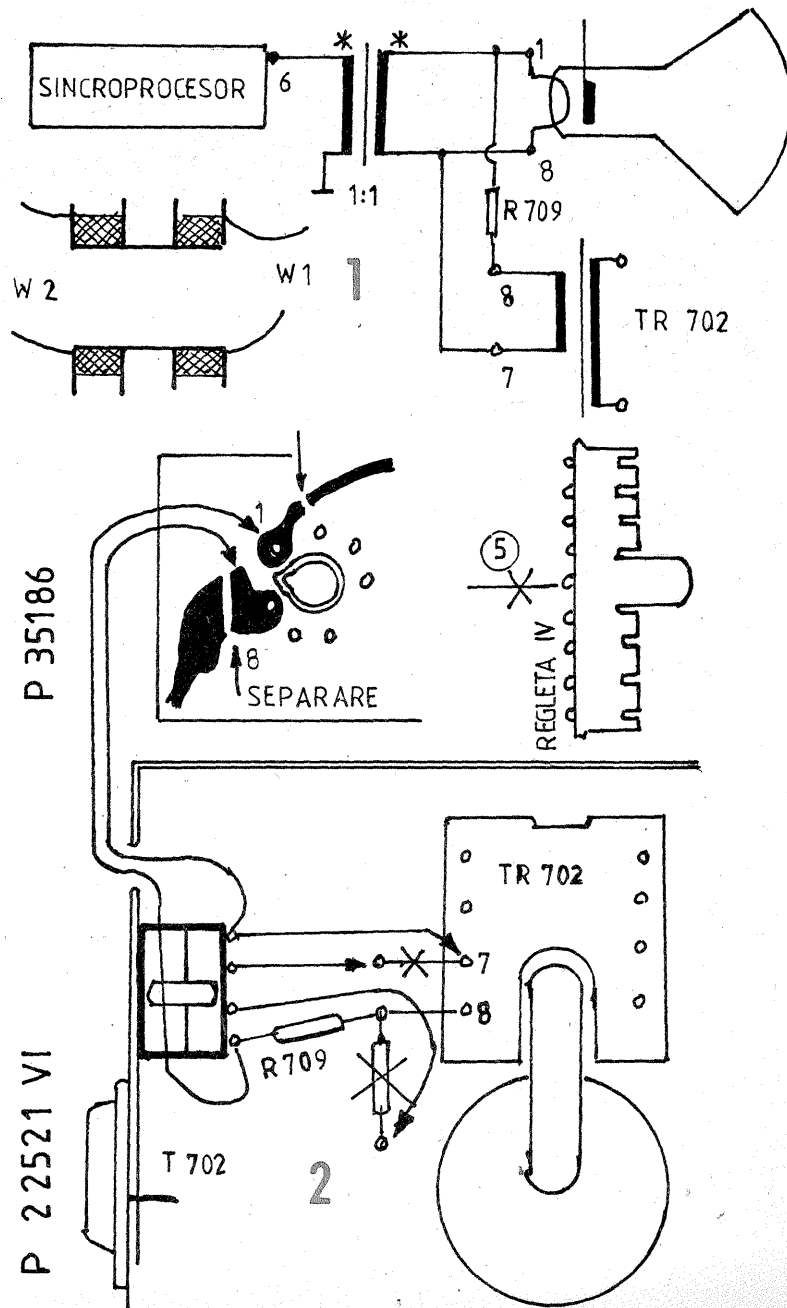
Se leagă la primarul transformatorului suplimentar rezistența R709 și firul 7 de la transformatorul de linii și se prelungesc prin orificiul arcului de oțel care fixează capacul blindajului pînă la filamentul tubului cinescop.

Se izolează terminalele 1-8 ale filamentului tubului cinescop și se lipește firele 7-8 de la TR702.

Se scoate (izolează) firul de la pinul 5 al regletei IV.

Se acordă atenție la legarea corectă a înfășurărilor transformatorului suplimentar, pentru a nu defecta sincrop procesorul.

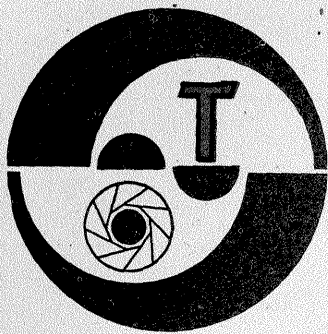
Modificarea se poate face și preventiv, ca o îmbunătățire.



Q.T.C. de YO...

Simpozionul național al radioamatorilor, dedicat aniversării a 60 de ani de radioamatorism organizat în țara noastră și Campionatul național de creație tehnică din cadrul Festivalului Național „Cîntarea României”, organizate de Federația Română de Radioamatorism, cu sprijinul revistei „Tehnum”, vor avea loc anul acesta la Craiova în perioada 11-12 octombrie.

Radioamatorii care doresc să prezinte referate sau comunicări științifice în cadrul acestor manifestări sînt invitați să ia legătura cu redacția revistei „Tehnum”, telefon: 90/17 60 10, interior 2059.



RIGLA de EXPUNERE

Ing. DAN NEGRESCU, Braşov

Pentru obținerea unui negativ corespunzător este necesară o expunere corectă, adică o alegere adecvată a timpului de expunere și a diafragmei. Atunci când nu dispunem de un exponometru putem recurge la tabele de expunere sau la rigle de calcul, care permit realizarea de fotografii de calitate constantă bună și chiar foarte bună.

În cele ce urmează se prezintă o rigla de calcul de mici dimensiuni (de buzunar) care permite stabili-

rea condițiilor de expunere în cazul iluminării naturale și care se bazează pe utilizarea indicelui de expunere.

Indicele de expunere (IE) este un număr obținut prin însumarea valorilor unor indici parțiali afectați timpului de expunere (It) și diafragmei (Id), după relația: $IE = It + Id$.

Valorile It și Id sînt redată în tabelele 1 și 2, pentru timpii și diafragmele de expunere uzuale (vezi „Tehnum” nr. 7/1974).

Timp (T)	1	1/2	1/4	1/8	1/15	1/30	1/60	1/125	1/250	1/500	1/1000
It	0	1	2	3	4	5	6	7	8	9	10

Diafragmă (D)	1	1,4	2	2,8	4	5,6	8	11	16	22	32
Id	0	1	2	3	4	5	6	7	8	9	10

O singură valoare a IE cuprinde (indirect) o suită de perechi de valori ale unor diafragme și timp de expunere, care asigură aceeași iluminare a peliculei. De exemplu, valoarea $IE = 14$ se poate obține din

T	1/15	1/30	1/60	1/125	1/250	1/500	1/1000
D	32	22	16	11	8	5,6	4
IE	4+10=14	5+9=14	6+8=14	7+7=14	8+6=14	9+5=14	10+4=14

Dacă se va fotografia același subiect cu oricare din perechile T — D deduse din aceeași valoare IE (spre exemplu, cu oricare din perechile T — D din tabelul 3), negativele vor fi identice, din punct de vedere calitativ, la dezvoltare. Diferența între negative va consta numai în profunzimea cîmpului (zona de claritate a imaginii), care este controlată de diafragmă. Unei alte valori IE îi va corespunde o altă iluminare. De exemplu, dacă pentru o fotografie stabilim valorile $T = 1/125$ și $D = 5,6$, valoarea IE va fi $IE = 7 + 5 = 12$, dar și celelalte perechi de valori T — D, care satisfac relația $IE = It + Id = 12$, vor asigura aceeași iluminare (...5+7; 6+6; 8+4 etc.).

Indicele de expunere este o măsură a cantității de lumină ce cade asupra peliculei din aparat; o valoare mai mare a IE corespunde unor timp de expunere mai scurți și unor diafragme mai închise, deci unei cantități mai mici de lumină; o valoare mai mică a IE corespunde unei cantități mai mari de lumină ce trece prin obiectiv.

Valoarea IE se mărește dacă scurțăm timpul de expunere și/sau închidem diafragma (sau se reduce dacă mărim timpul și/sau deschidem diafragma). Dacă vom scurta timpul cu una sau mai multe trepte, deschizînd în compensație diafragma cu același număr de trepte, valoarea IE nu se va schimba (regula este valabilă și invers, pentru lungirea timpului concomitent cu închiderea diafragmei și se poate verifica urmărind tabelul 3). Acestea sînt toate posibilitățile de reglaj ale expunerii de care dispune fotograf.

Însumarea indicilor parțiali: 4+10; 5+9; 6+8 etc., pentru care găsim, cu ajutorul tabelelor 1 și 2, perechile de valori T — D indicate în tabelul 3.

Prin stabilirea parametrilor de expunere (alegerea valorilor T și D) se reglează, de fapt, cantitatea de lumină optimă necesară tipului de peliculă din aparat. Pentru aceasta trebuie să se țină cont de sensibilitatea peliculei. Dacă o peliculă este mai sensibilă, va reacționa mai ușor la lumină și deci va necesita, pentru fotografiere, o cantitate de lumină mai mică (IE mai mare). Peliculele cu sensibilitate mai mică necesită valori mai mici ale IE.

Sensibilitatea filmului, exprimată de regulă în unități DIN, ASA sau GOST, poate fi transformată, în anumite condiții, în valori ale IE. Acest fapt este important deoarece permite ca, utilizînd IE drept singur parametru, să se controleze integral expunerea (sensibilitatea, timpul și diafragma).

Pentru transpunerea sensibilității peliculei în valori IE vom pleca de la cantitatea maximă „absolută” de lumină naturală de care putem dispune la fotografiere.

La latitudinea geografică a țării noastre dispunem de cantitatea maximă de lumină naturală dacă vom fotografia un peisaj larg (deschis), în luna iunie, între orele 8 și 16 (ora astronomică), dacă pe cer, alături de Soarele care luminează liber, se află nori albi, strălucitori, care sporesc prin reflexie cantitatea de lumină.

În aceste condiții se poate alcătui tabelul 4, care permite exprimarea sensibilității filmului în valori ale IE.

Valorile IE din tabelul 4 sînt valabile pentru latitudinea geografică de 40 + 50°. În cazul latitudinilor mai nordice, IE scade cu o unitate pentru fiecare 10° latitudine.

Valorile IE din tabelul 4 sînt maxime pentru iluminarea naturală. În oricare alte condiții s-ar fotografia (altă lună, altă oră, alte condiții atmosferice și alt subiect), valoarea IE se va reduce.

Tabelul 4 stă la baza construcției riglei de calcul, al cărei principiu de utilizare este următorul: valoarea maximă a IE, dată de sensibilitatea cunoscută a peliculei, se va diminua cu un anumit număr corespunzător condițiilor naturale de iluminare existente în momentul executării fotografiei, precum și subiectului de fotografiat. Noua valoare a IE se va traduce în perechi diafragmă — timp de expunere, dintre care fotograful o va alege pe cea mai convenabilă.

DESCRIEREA RIGLEI, CONSTRUCȚIA ȘI MODUL DE UTILIZARE

Rigla de calcul are ambele fețe operaționale și dispune, pentru fiecare față, de cite o rigletă (fig. 1). Fața întâi a riglei conține valorile timpului de expunere, ale diafragmei și indicelui de expunere — care se citesc de pe rigletă —, precum și o nomogramă pentru aflarea valorii maxime a IE în funcție de sensibilitatea filmului. Cu ajutorul rigletei R₁, care aparține acestei fețe, se poate fixa valoarea de lucru a IE, după care se citesc perechile D — T corespunzătoare.

Fața a doua a riglei (F2) cuprinde tabelele cu valorile de diminuare a IE corespunzătoare lunii din an și orei la care se fotografiază, condițiilor atmosferice, precum și subiectului de fotografiat. Rigleta feței a doua (R2) servește numai la aflarea valorii de diminuare a IE în funcție de luna și ora de fotografiere.

Materialul utilizat pentru confecționare poate fi carton sau orice alt material suficient de rezistent și rigid, pe care se poate scrie cu tuș. Dimensiunile riglei pot fi mai mici decît cele din figura 1 și depind de mărimea scrisului.

Construcția riglei va începe cu trasarea și inscripționarea celor două fețe și a rigletelor. Este bine ca trăsarea să se efectueze o dată pentru toate piesele componente; în acest fel se asigură alinierea corectă a inscripțiilor rigletelor față de cele ale fețelor. Liniile cotate, orizontale și verticale, precum și marcasele suplimentare din figura 1 ajută la desenarea carioajului. Notarea cu „A” a colțurilor celor două fețe va servi la montare. Porțiunile hașurate ale fețelor trebuie decupate înainte de montare. Zonele marcate punctat pe marginile laterale ale celor două fețe (F1 și F2),

precum și pe marginea rigletei F se vor decupa după montarea riglei.

După desenarea și inscripționarea cu tuș, cele patru componente ale riglei se vor decupa. Colțurile celor două riglete se vor rotunji pentru a ușura manipularea lor ulterioară. Se vor executa, cu o lamă decupajului porțiunile hașurate ale celor două fețe.

Rigla se assemblează sub formă de sandwich. Pentru asamblarea sînt necesare încă 5 bucăți de carton, cu rol de distanțiere. În figura se prezintă vederea laterală a riglei asamblate.

Pozițiile 1 ÷ 5 sînt distanțierile (poz.3 are rol de separare a celor două riglete). Distanțierile se vor decupa la cote mai mari, ca lungimi și lățimi, decît necesarul; acestea va permite o lipire mai ușoară, după care surplusul de material de pe margini se înlătură la finisare. Pentru a se asigura glisarea ușoară a rigletelor, distanțierile poz. 1, 2, 4 și 5 vor fi mai groase. În acest scop se va lipi pe una din fețele distanțierilor o foaie de hîrtie sau o pînză subțire. Pentru înclieirea se pot folosi lipinol, stirocol sau clei ago.

Asamblarea începe cu fața întâi (F1). După poziționarea corectă a rigletei R₁, astfel încît să se asigure citirea corectă a valorilor IE și D, se trasează limitele de așezare a distanțierilor 1 și 2, care se lipește pe spațiile feței F1. Urmează lipirea poz. 3. Separat se lipește distanțierile poz. 4 și 5 pe spatiele feței F2, asigurîndu-se în prealabil poziționarea corectă a rigletei R2. La urmă se lipește F2 la poz. 3, astfel încît colțurile fețelor F1 și F2, marcate cu „A”, în figura 1, să se suprapună. În timpul uscării cleiului se va verifica glisarea corectă a rigletelor, prin manevrarea acestora în locașele respective (sau mai bine a unor cartoane avînd dimensiunile rigletelor). După uscare (presare) se execută decupajele de pe marginile laterale ale fețelor F1 și F2 (în același timp) și ale rigletei R2. Rolul acestor decupaje este de a permite manevrarea separată a celor două riglete, fără a se deranja una pe cealaltă.

Finisajul cu lac incolor al fețelor și rigletelor va asigura, la manipulare, o protecție suficientă a inscripțiilor contra ștergerii.

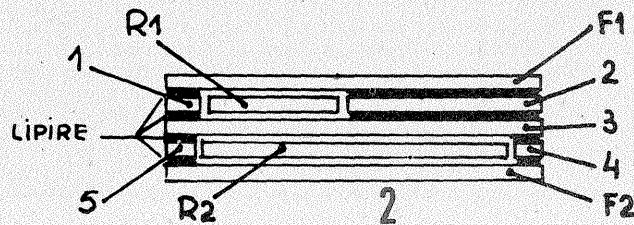
MODUL DE LUCRU CU RIGLA

La încărcarea filmului în aparat se citește valoarea sensibilității de pe ambalaj și se transpune în IE, utilizîndu-se nomograma de pe fața întâi a riglei. (Spre exemplu, pentru 20 DIN se va citi și memora valoarea IE = 16.)

Pentru fotografiere se proce-

Tabelul 4

DIN	IE	DIN	IE	DIN	IE
8	12	17	15	26	18
9		18		27	
10		19		28	
11	13	20	16	29	
12		21		30	
13		22		31	
14	14	23	17	32	
15		24			
16		25			



dează după cum urmează.

1. Rigla se întoarce pe fața a doua. Rigleta lunilor anului se potriveste în dreptul lunii respective; în dreptul orei la care fotografiem se citește cifra de diminuare a IE. (Pe rigletă apar în unele locuri două sau trei valori. Acestea corespund împărțirii intervalului lunii respective în două intervale a câte 15 zile sau în trei intervale a câte 10 zile. Se va citi valoarea corespunzătoare perioadei respective.)

2. Cifra citită la punctul 1 se adună cu cea corespunzătoare stării atmosferice, preluată din tabelul următor al feței a doua.

3. Pentru subiectul fotografiat s-au reprezentat, uneori prin simboluri sau prescurtări, cazurile mai importante. Se adună cifra corespunzătoare subiectului la primele două cifre.

4. În cazul utilizării unui film color se adună cifra 1.

5. Reținând totalul se întoarce rigla pe fața întâi. Se scade din valoarea maximă a IE, corespunzătoare sensibilității filmului (citită de pe nomogramă), totalul adunării efectuate pe fața a doua (punctele 1 + 4 de mai sus). Se obține în acest fel valoarea IE de lucru pentru fotografia pe care dorim să o executăm.

6. Se manevrează rigleta feței F1 până la aducerea valorii IE calculate la punctul 5 în dreptul unuia dintre decupajele marcate IE al acestei fețe. Rigla va indica perechile D — T

corespunzătoare valorii IE calculate (de lucru). La aparatul de fotografiat se va regla valoarea dorită D — T, știind că oricare dintre valorile indicate de riglă vor asigura aceeași iluminare a peliculei.

OBSERVAȚIE

La calcularea valorii de diminuare a IE după ora de executare a fotografiei se va ține cont de ora astronomică. În perioada „orei de vară” se va scădea o oră față de cea indicată de ceas.

APROXIMĂRI

Sînt cazuri cînd se va aproxima valoarea IE din nomograma feței F1 sau cînd rigleta R1 nu „se așază” pe perechile D — T uzuale ori posibil de reglat la aparatul de fotografiat. Alegerea unei valori D sau T de lîngă cea indicată corespunde unei abateri de 1/2 treaptă, care nu influențează semnificativ expunerea.

Un exemplu asupra modului de lucru cu rigla este dat în continuare:
— data: 12 martie, ora 16,30; se reține de pe rigleta R2 valoarea 1,5;
— cerul: ușor acoperit, soarele voalat 1;

— subiectul: la 6—7 m distanță, luminos 1,5;

— totalul valorii de diminuare a IE: $1,5 + 1 + 1,5 = 4$.

— se întoarce rigla pe fața F1; — dacă utilizăm filmul AZOMUREȘ PS 21, care are sensibilitatea 21 DIN, stabilim cu ajutorul nomogramei valoarea maximă a IE = 16,5.

Valoarea de lucru a IE va fi: $16,5 - 4 = 12,5$.

Potrivind rigleta feței F1 pentru valoarea IE = 12,5, vom găsi următoarele perechi D — T:

D... 16 13 11 9,4 8 6,6
T... 1/20 1/30 1/50 1/60 1/100 1/125

5,6 4,7 ...
1/200 1/250 ...

Presupunem că aparatul se poate regla numai cu timpii și diafragmele uzuale (subliniate). În aceste condiții putem alege $T = 1/60$ și $D = 11$ sau $T = 1/30$ și $D = 11$, asigurînd o profunzime suficientă cîmpului, ori putem lucra cu $T = 1/250$ și $D = 5,6$, pentru evidențierea mai bună a subiectului, neglijînd fundalul etc.

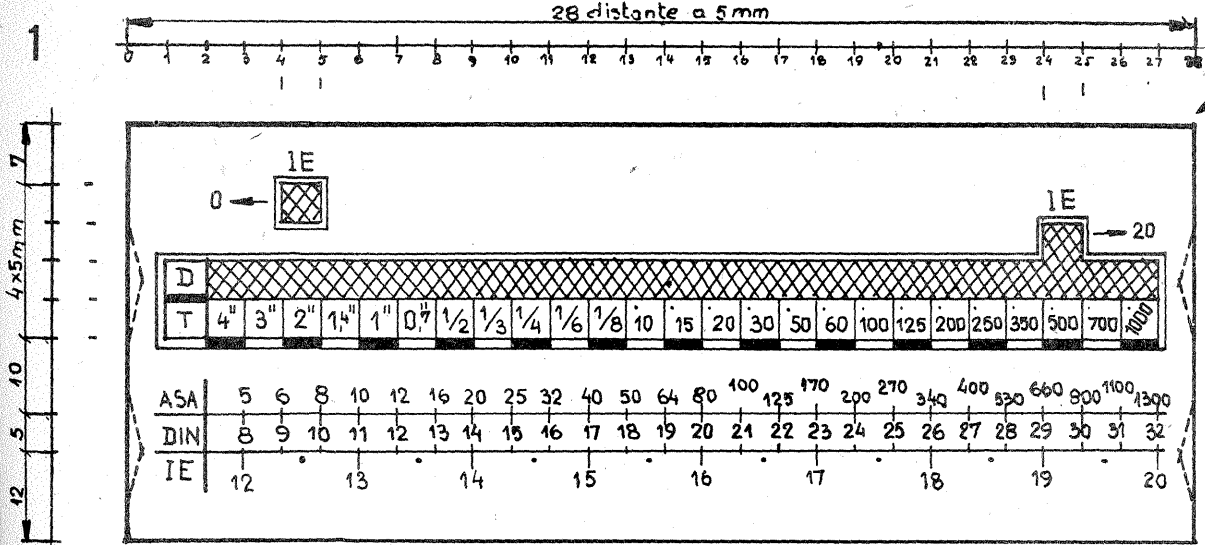
OBSERVAȚII SUPLIMENTARE

Detalierea condițiilor de lucru, care permite operarea cu 0,5 unități IE (1/2 treaptă de timp sau diafragmă), asigură o precizie bună la stabilirea parametrilor de expunere.

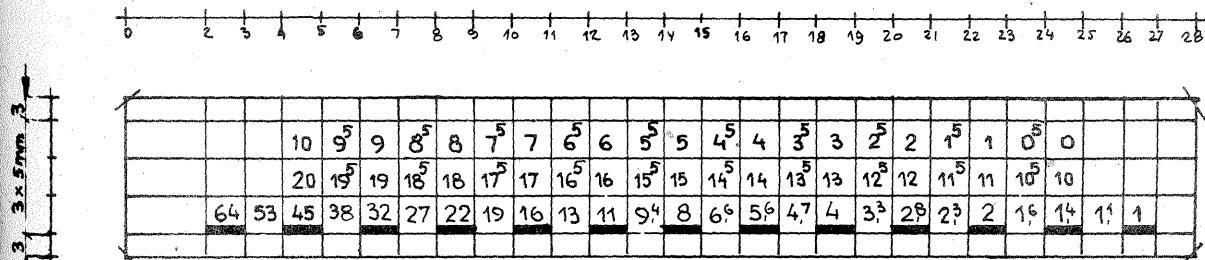
Principiul riglei are la bază „măsurarea luminii” care cade pe subiect. În multe cazuri această metodă este mai avantajoasă, comparativ cu „măsurarea pe obiect”, chiar dacă aceasta din urmă este efectuată cu un exponometru încorporat. Astfel, rigla se poate utiliza și la stabilirea unor corecții de expunere în cazurile dificile de măsurare cu exponometru.

În încheiere trebuie precizat că, la utilizarea riglei, se pot strecura unele erori datorate interpretărilor personale ale tabelor sau chiar unor abateri funcționale ale aparatului de fotografiat. Din aceste motive este indicat ca, la începutul utilizării riglei, să se noteze, pentru mai multe fotografii, condițiile de lucru și valoarea IE utilizată. După dezvoltarea filmului, interpretînd rezultatele, se vor putea stabili eventualele corecții de care se va ține seama în continuare.

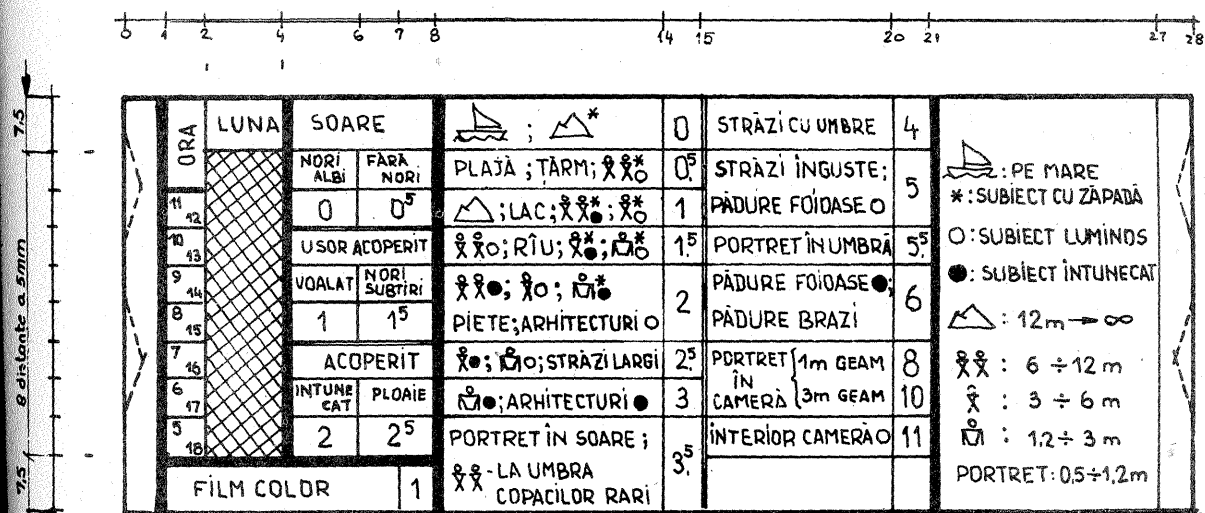
Personal utilizez de peste 12 ani această riglă, pe care am realizat-o la dimensiunile de 100 x 40 mm, astfel încît să încapă în geanta aparatului de fotografiat sau lîngă aparatul de filmat.



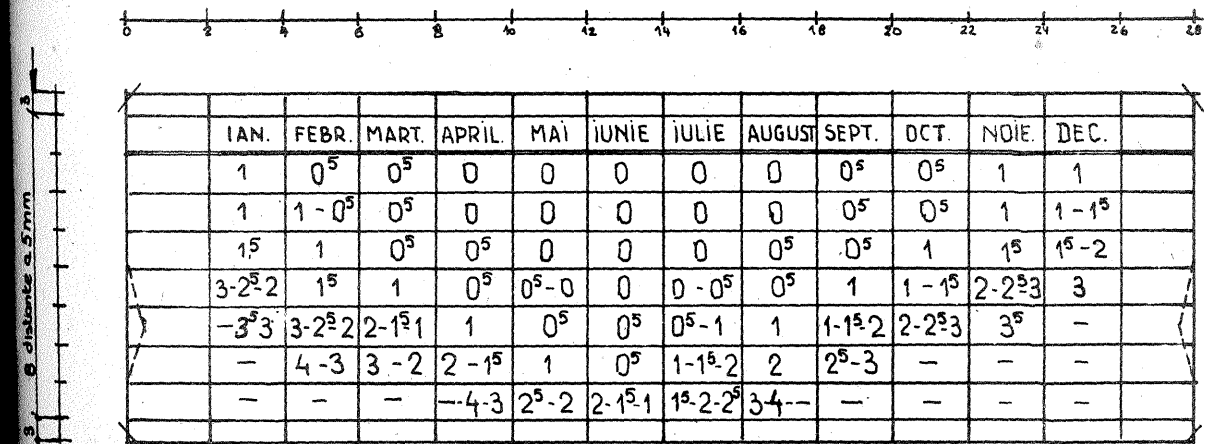
FAȚA 1-a (F1)



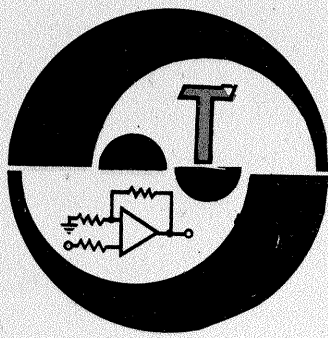
RIGLETA 1-a (R1)



FAȚA a 2-a (F2)



RIGLETA a 2-a (R2)



DETECTOR de METALE

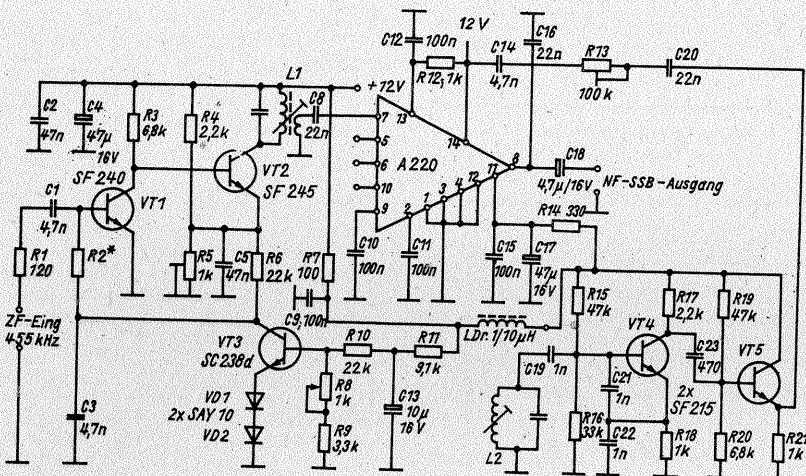
AMPLIFICATOR I.F.

Acest montaj este recomandat pentru lucrul în SSB la radioreceptoarele cu dublă schimbare de frecvență.

La intrarea tranzistorului VT1 se aplică semnalul de 455 kHz, iar la terminalul 8 din circuitul A220 se

obține componenta de audiofrecvență. Oscilatorul local este construit din tranzistoarele VT4 și VT5. Alimentarea se face cu 12 V.

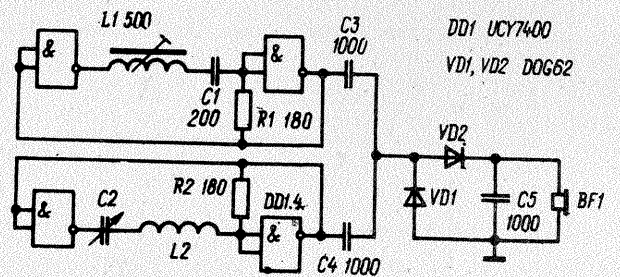
FUNKAMATEUR, 6/1984



Cu un circuit integrat CDB400 se construiesc două oscilatoare pe frecvența de 465 kHz. Bobina L₁ este un transformator de frecvență intermediară. Bobina L₂ are un diametru de 20 cm și conține 30 de

spire CuEm 0,4. C₂ = 10—150 pF. Cu acest detector se poate stabili poziția unor conducte sau țevi. Alimentarea este de 4,5 V.

RADIOELECTRONIK, 9/1984



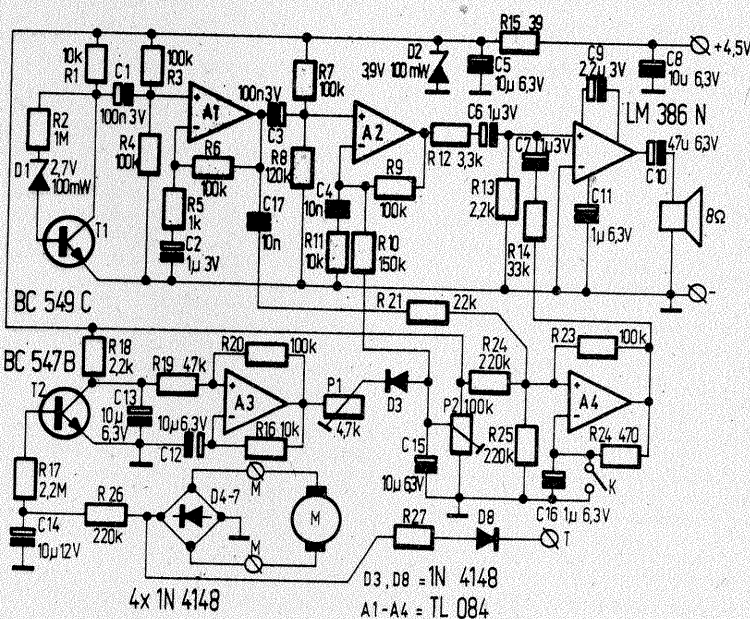
Sonerie MULTITON

SIMULATOR

Montajul imită zgomotul aburului ce iese de la pistoanele locomotivelor cu aburi, în ritmul dictat de turația (viteza) motorului electric al modelului, respectiv fluieratul în mers și în poziție de staționare. Are

la bază un circuit integrat MOS-TLO84. Montajul este utilizabil atât la modele acționate în c.c., cit și în c.a.

EZERMESTER, 1/1984

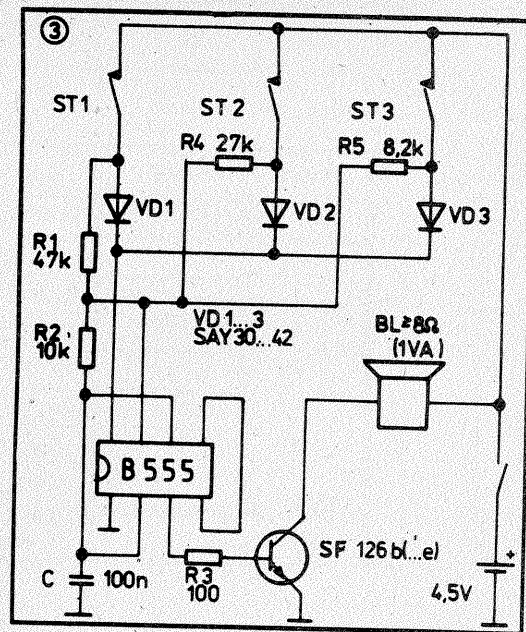


Având la bază un oscilator cu 555 cu elemente RC, montajul permite generarea a trei frecvențe distincte, în funcție de butonul apăsat.

La apăsarea unuia din butoane, în circuit este introdus unul din rezistoarele R₁, R₄ sau R₅.

Se poate monta un tranzistor BC107. Alimentarea se face cu 4,5 V, din baterie.

JUGEND UND
TECHNIK, 6/1985

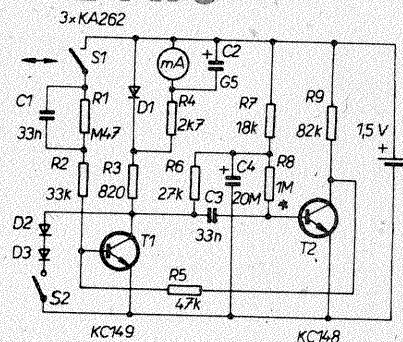


VITEZOMETRU

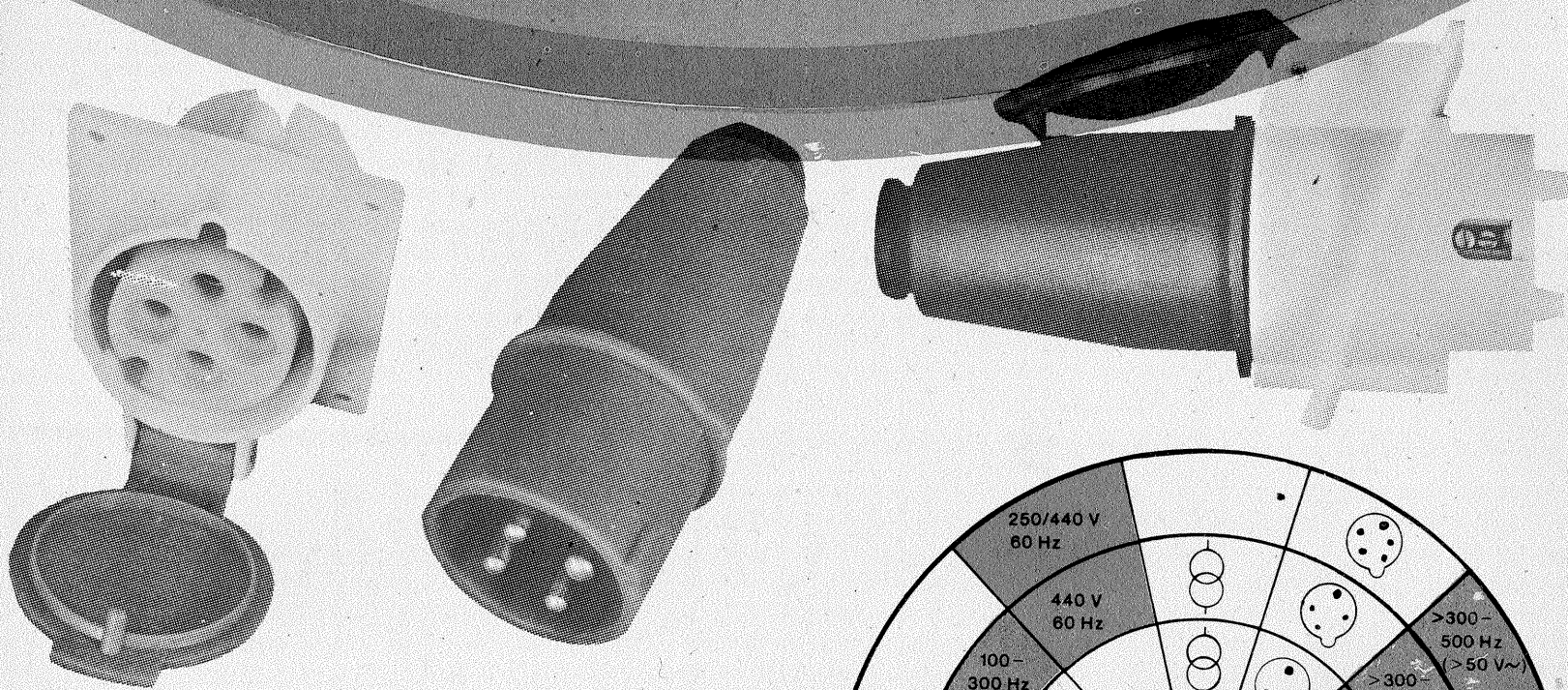
La bicicletă, pe o roată, se construiește un contact mecanic care include periodic circuitul electric, apărând practic impulsuri electrice. Aceste impulsuri sînt integrate, iar miliampermetrul va indica direct viteza bicicletei.

Cele două tranzistoare sînt BC148, alimentate dintr-o baterie de 1,5 V.

AMATERSKE RADIO, 10/1983



I.A.E.I.-TITU PRODUSE DE ÎNALTĂ CALITATE



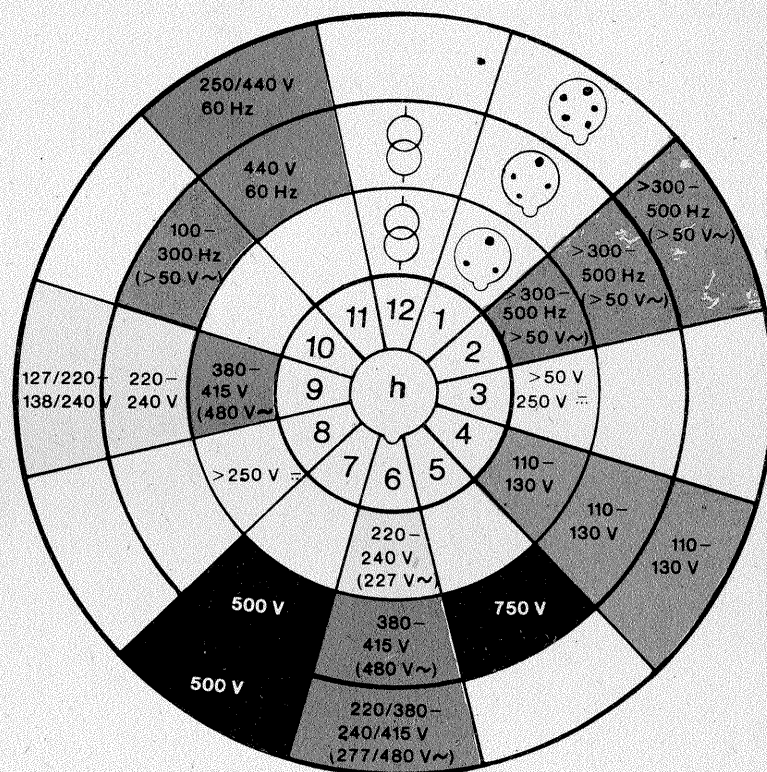
Întreprinderea de Aparataj Electric de Instalații Titu pune la dispoziția celor interesați noi produse de calitate superioară, dintre care prezentăm: prizele de panou, fișe și cuple industriale IP54, de 16 A și 32 A, care sînt asimilate de întreprindere și se pot livra în mod curent.

Prizele de 16 A și 32 A se fac cu număr de contacte diferit, 3, 4 și 5 contacte, dar și pentru tensiuni diferite: de 42 V; 110—130 V; 220—240

V; 380 V și 500 V. Unul dintre contactele prizelor este destinat pentru a face legătura cu priza de pămînt, asigurînd astfel respectarea normelor de tehnica securității muncii.

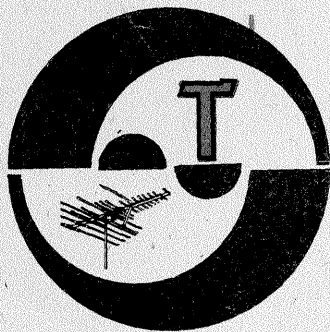
I.A.E.I.—Titu are în curs de asimilare aceeași gamă de prize de panou, fișe și cuple industriale, cu grad de protecție IP65.

De curînd s-a omologat priza de 32 A (execuție naval) și este în curs de asimilare priza de 63 A.



Pentru informații suplimentare privind produsele I.A.E.I.—Titu și condițiile de livrare, adresați-vă la Întreprinderea de Aparataj Electric de Instalații Titu, Str. Gării nr. 79, jud. Dimbovița, telefon: (90) 14.79.55, telex 17228.

42 V	110—130 V	220—240 V	380 V	500 V
2p	2P+	2P+	2P+	
3P	3P+	3P+	3P+	3P+
	3P+N+	3P+N+	3P+N+	



SERVICE

PIIU CONSTANTIN — Iași

Ca să obțineți un semnal modulată trebuie să construiți un etaj modulator — de amplitudine sau de frecvență.

Modificarea la receptorul „Albatros” ca să recepționați 3,5 MHz constă în acordarea bobinelor în mijlocul benzii (3,2 MHz) și adaptarea unui condensator variabil de capacitate mică.

La casetofon montați o mufă; introduceți semnalul chiar prin cablu de la microfon (care pe perioada înregistrării trebuie să-i întrerupeți alimentarea).

BALAȘ MIRCEA — Cluj-Napoca

Experimental aparatul poate fi realizat și pentru alte domenii de lucru.

TOADER CORNEL — Siret

Vom continua să prezentăm și alte scheme pentru telecomandarea unor machete și chiar a manevrelor în unele aparate, inclusiv televizoare.

Recepția Tv-Dx la care vă referiți este determinată de unele anomalii în propagarea cimpului electromagnetic.

Înlocuirea unor componente în montaj trebuie experimentată.

Releul îl puteți comanda cu un montaj de tip BD135 sau BD136, conectat în colector sau emitor, dar cu o diodă în paralel (1N4001). Vom publica modul de conectare a antenelor la un singur cablu.

SAVA OVIDIU — Bacău

Realizați montajul așa cum a apărut în carte și dacă nu vă satisface (are precizie mică de control al temperaturii) luați legătura cu autorul, prin intermediul editurii. Nu vă recomandăm să introduceți diode în serie cu tranzistoarele.

DĂRĂBANT SIMON — jud. Hunedoara

Folosiți amplificatorul de antenă apărut în „Tehnum” 6/86.

Piese componente puteți procura de la magazinul Dioda — Bd. 1 Mai nr. 126, București. Studiați lucrarea „Radiorecepția de la A la Z” sau „Practica electronistului amator”, apărute în Editura Albatros.

BURCIN CRISTIAN — București

Dacă veniți la redacție (în orice joi) puteți obține schema solicitată.

HANGAN DAN — București

Vă recomandăm să folosiți tipul de antene apărute în „Tehnum” 3/83 sau 4/86.

LUPU MARIUS — jud. Botoșani

Înlocuiți UL1492 cu TBA790 fără alte modificări. Dioda TV-18 nu poate fi înlocuită simplu cu un tub electronic.

IANCU ADRIAN — jud. Sălaj

În magnetofon aveți un contact imperfect. Modul de legare a 4 antene este descris în „Tehnum” 3/86. La difuzoare măsurati bobina mobilă cu un ohmmetru.

BUTAȘ GHEORGHE — jud. Arad

Bobinați în secundar spire pentru a obține 160 V alternativ.

APOSTU DĂNUȚ — Tecuci

O antenă, chiar UIF, poate lucra pe 4—5 canale adiacente; pentru canale mult depărtate sînt necesare antene separate.

În fața ei antena nu trebuie să aibă obstacole.

PURADIN MARIN — Drăgășani

Module baleiaj vertical se găsesc gata confecționate.

FINARU FLORIN — jud. Bacău

Recepția unor emisiuni la foarte mare distanță nu este determinată de antena folosită, ci de ionizarea unor straturi ale atmosferei.

PUICHILITA AUREL — Constanța

Încercați la Cooperativa Radio-Progress București.

BODO ȘTEFAN — Cugir

La rotactor nu puteți monta tuburi electronice.

Tirajul cărții la care vă referiți fost epuizat.

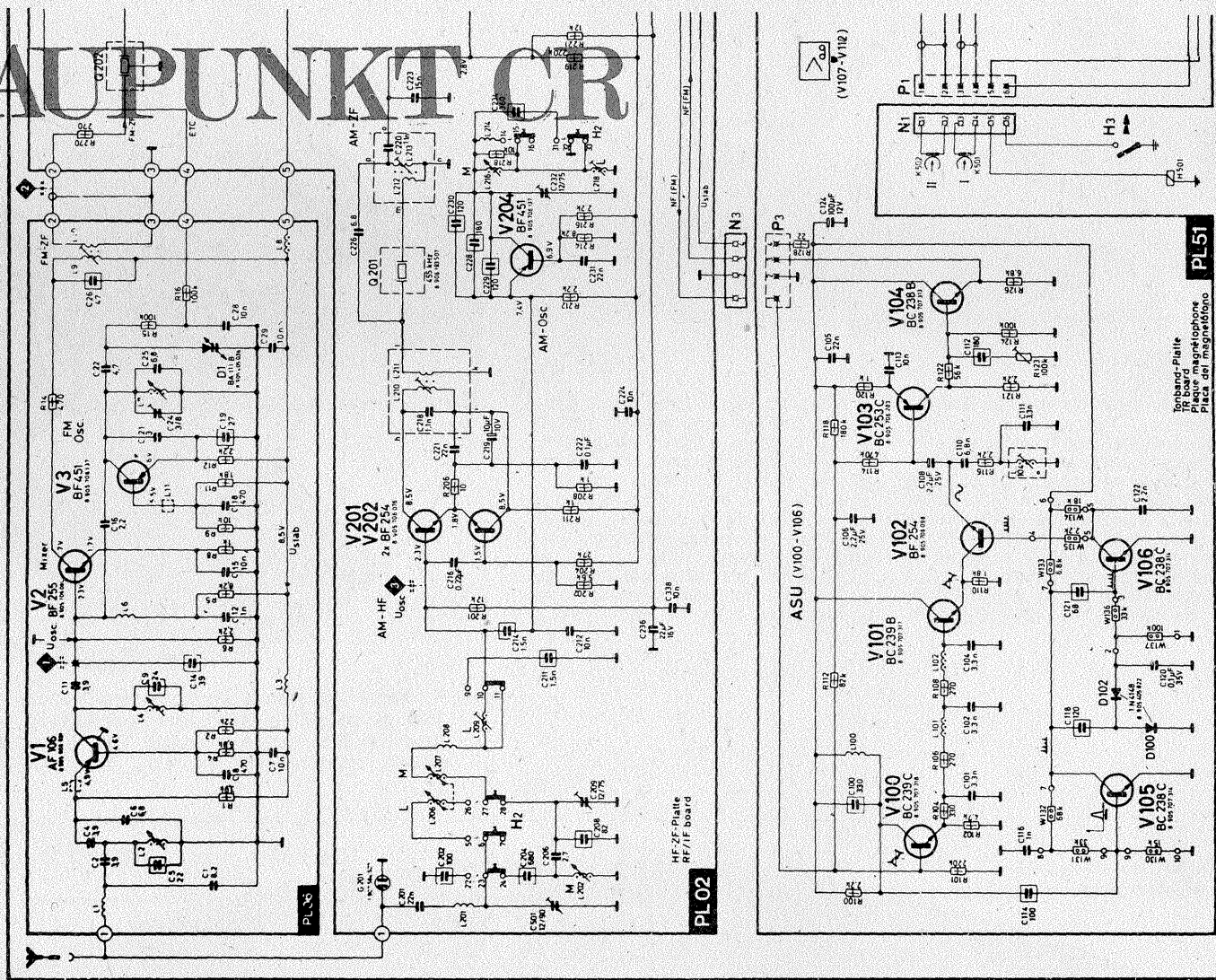
LAZĂR VASILE — Iași; BALAN IC

Iași; CURCĂ SORIN — Călărași; GENU OCTAV — Constanța; MAȚ NESCU VIOREL — Buzău; KOVAȘ IMRE — Tg. Mureș; BOTEZAT DUMITRU — Timișoara; FEKEȘ ARPAD — Oradea; ILIESCU CRISTIAN — Sighet; ALBU TIBERIU Sibiu.

Construcția, experimentarea și deținerea emițătoarelor radio, îndepărtate de puterea de emisie sau garanta de frecvențe, sînt permise numai pe baza unei autorizații emise de M.T.Tc. În aceleași prevederi sînt și aparatura de telecomandă.

BLAUPUNKT CR

ROTH FRANCISC — Timișoara
Radiocasetofonul **Blaupunkt CR** este construit special pentru utilizarea în autoturisme.
Utilizează în special ca elemente active tranzistoare, care sînt și în producția curentă autotona.
Schema electrică de principiu a aparatului avînd dimensiuni mari, publicăm acum o parte cuprinzînd intrarea receptorului și a casetofonului.



Redactor-șef: ing. IOAN ALBESCU
Redactor-șef adj.: prof. GHEORGHE BADEA
Secretar responsabil de redacție: ing. ILIE MIHĂESCU
Redactor responsabil de număr: fiz. ALEXANDRU MĂRCULESCU
Prezentarea artistică-grafică: ADRIAN MATEESCU

Administrația
Editura Știința

INDEX 44212

CITITORII DIN STRĂINĂTATE SE POT ABONA LA "ROMPRESFONIA" — SECTORUL EXPORT-IMPORT PRESĂ, P.O. BOX 12-201, TELEX 10376, PRSFR BUCUREȘTI, CALEA GRIVIȚEI NR. 64-66.

Tiparul executat la
Combinatul Poligrafic „Casa Științei”